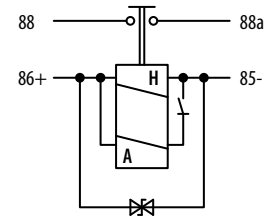
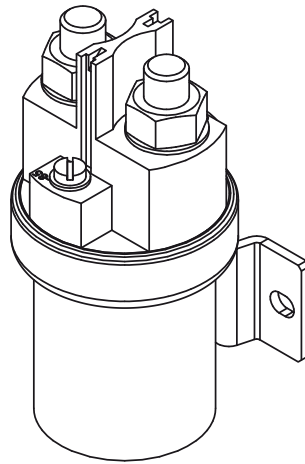


TECHNISCHE DATEN Leistungsrelais Zweispuliges

TECHNICAL DATA Power Relay Dual-coil



Seite Page	Modell Model	Bauart Design	Funktion Function	Dauerstrom Duty rating	Elektrischer Anschluß Electrical link
2-3	Serie 825	Zweispulig Dual-coil	Schließer NO Contact	200 A	12 V, 24 V
4-5	Serie 825	Zweispulig Dual-coil	Schließer NO Contact	300 A	12 V, 24 V



TECHNISCHE DATEN | TECHNICAL DATA

Bestellnummer Order No.	825 200 12	825 200 24
Dauerstrom Duty rating	200 A	200 A

Spulendaten | Coil data

Nennspannung Nominal voltage	12V	24V
Betriebsspannung Operating voltage	10V bis 16V 10V to 16V	18V bis 32V 18V to 32V
Spulenleistung ca.* Coil performance approx.*	7W (Anzugsleistung 80W/50ms) (Power consumption set coil 80W/50ms)	

Umgebungstemperatur Temperature range	-55°C bis +85°C -55°C to +85°C	
Schutzart Innenraum Seal interior	IP 67 (0,2bar:1 min)**	
Schutzart Anschlüsse Seal connections	IP 00 nach IEC 529 IP 00 after IEC 529	
Vibration Vibration	10g (50-2000 Hz)	
Schock Shock	15g (11ms)	
Beständigkeit Resistant to	Öle, Kraftstoff, Hydraulikflüssigkeiten Oils, fuel, hydraulic fluids	
Gehäuse Housing	Stahl verzinkt Galvanized steel	
Befestigungsart Flange	Seitenflansch Side mount	
Spulenbeschaltung Coil wiring	Sonderausführung mit Löschdiode Special equipment with suppression diode	
Anschlussgewinde Pole thread size	M8 / M10	
Einbaulage Mounting position	beliebig Any	
Kontakte Switching element	Silber Ag Sn O Contacts silver (Ag Sn O)	

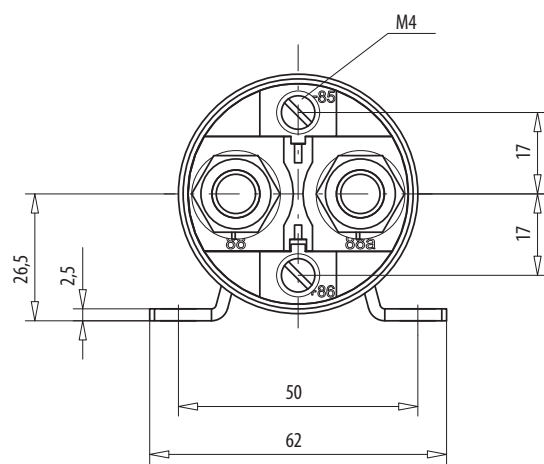
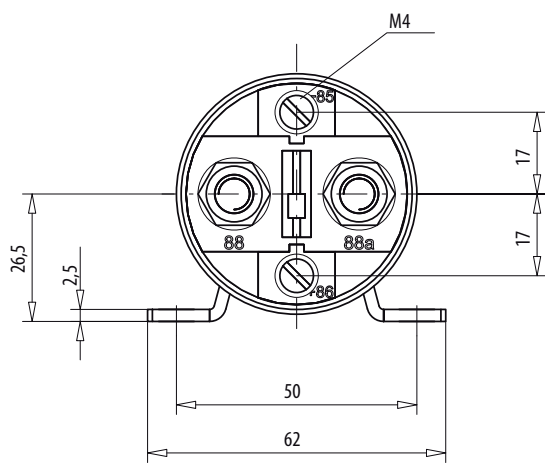
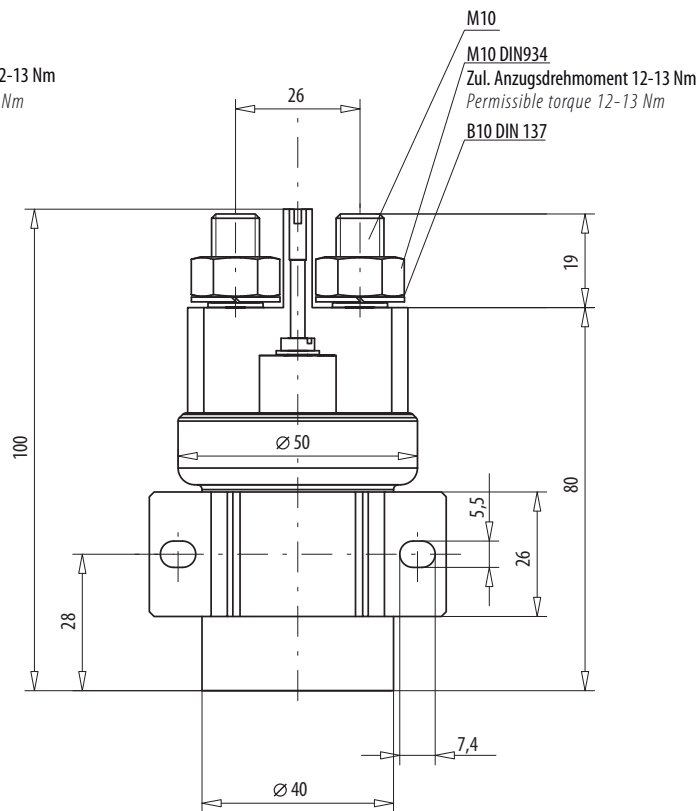
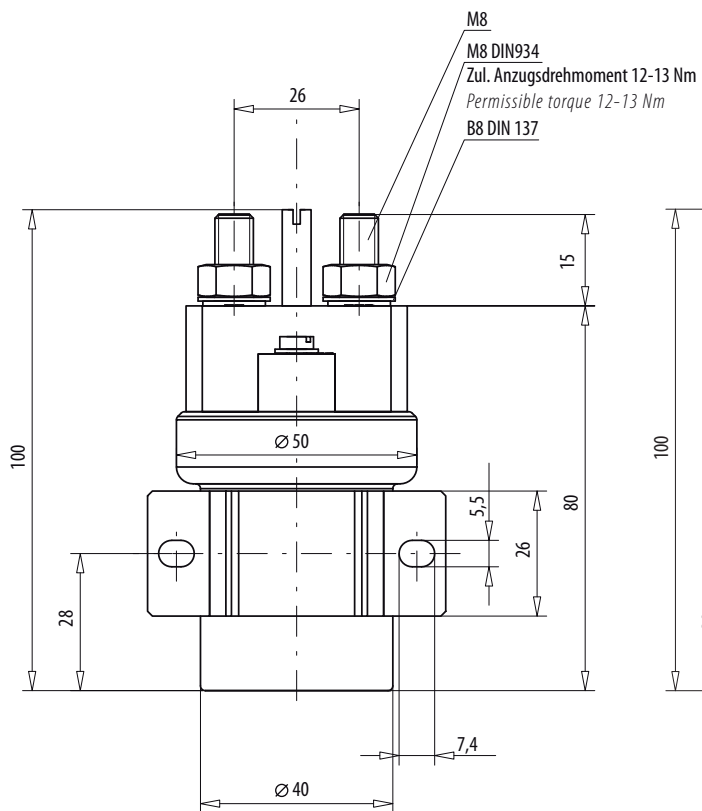
Elektrische Daten | Electrical data

Min. Isolationswiderstand Min. insulation resistance	100 MΩ
Hochspannungsfestigkeit High-voltage strength	1050V für 1min. 1050V for 1min.
Einschaltdauer Duty cycle	100%
Überlast Overload	1600A für 1s, 400A für 20s 1600A for 1s, 400A for 20s
Lebensdauer Nennlast Ω Motor load Ω	50 000 Schaltspiele (bei DC 12/24V) 50 000 Cycles (with DC 12/24V)
Lebensdauer mechanisch Mechanical endurance	100 000 Schaltspiele 100 000 Cycles
Anzugszeit einschl. Prellzeit Operate time including bounce	max. 25 ms
Prellzeit Bounce time	max. 5 ms
Abfallzeit Release time	max. 20 ms
Anschlussquerschnitt bei Nennlast Wire section at nominal load	min. 70 mm²
Gewicht ca. Weight approx.	500 g

* bezogen auf Nennspannung | Related to rated voltage

** nach IEC 529 und IP6K9K nach DIN 40050 Teil 9 und IEC 529 | To IEC 529 and IP6K9K to DIN 40050, part 9, and IEC 529

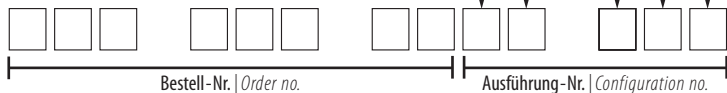
Weitere Informationen siehe Gebrauchsanweisung (GBA) für Leistungsrelais | Further information see Operating Instruction (OI) for Power Relay



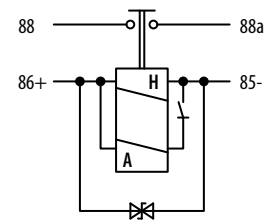
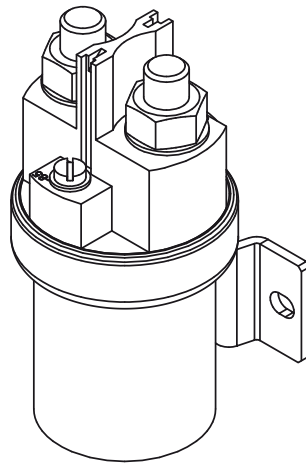
Alle Angaben in mm | All specification in mm

Bestellhinweis: Auf die Zahlenkombination kommt es an. So bestellen Sie Ihr individuelles Leistungsrelais | *Order note: It figures: How to order the relay that meets your needs*

Befestigungsart Flange	Anschlussgewinde Pole thread	Kontakte Contacts	Spulenbeschaltung Coil circuit	Gehäuse Housing
Seitenflansch Side mount 1	M8 1	Silber Ag Sn O Silver Ag Sn O 2	Ohne Löschiode Without suppressor diode 0	verzinkt Galvanized 1
	M10 2		Löschiode Suppressor diode 2	



Technische Änderungen vorbehalten | Technical data subject to change without notice.



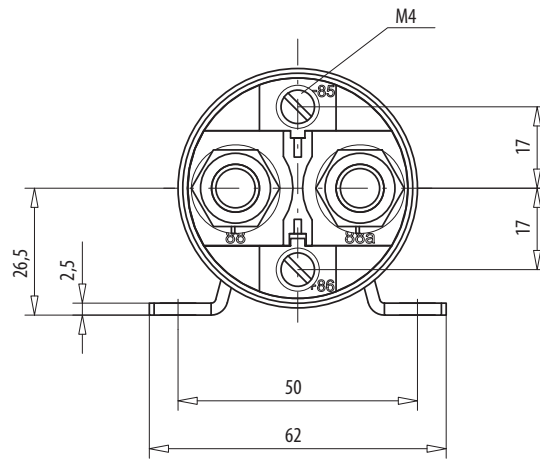
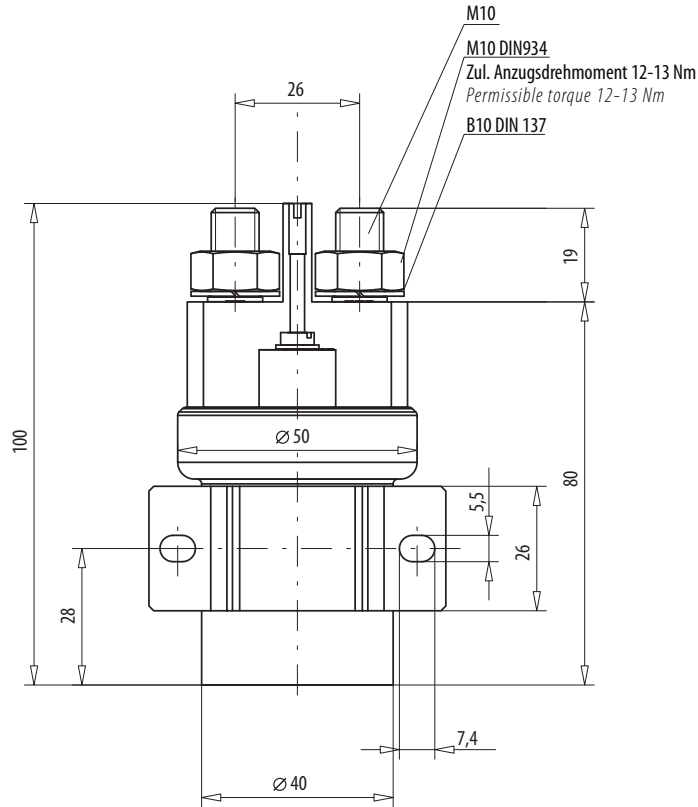
TECHNISCHE DATEN | TECHNICAL DATA

Bestellnummer Order No.	825 300 12	825 300 24
Dauerstrom Duty rating	300 A	300 A
Spulendaten Coil data		
Nennspannung Nominal voltage	12V	24V
Betriebsspannung Operating voltage	10V bis 16V 10V to 16V	18V bis 32V 18V to 32V
Spulenleistung ca.* Coil performance approx.*	7W (Anzugsleistung 80W/50ms) (Power consumption set coil 80W/50ms)	
Umgebungstemperatur Temperature range	-55°C bis +85°C -55°C to +85°C	
Schutzart Innenraum Seal interior	IP 67 (0,2bar:1 min)**	
Schutzart Anschlüsse Seal connections	IP 00 nach IEC 529 IP 00 after IEC 529	
Vibration Vibration	10g (50-2000 Hz)	
Schock Shock	15g (11ms)	
Beständigkeit Resistant to	Öle, Kraftstoff, Hydraulikflüssigkeiten Oils, fuel, hydraulic fluids	
Gehäuse Housing	Stahl verzinkt Galvanized steel	
Befestigungsart Flange	Seitenflansch Side mount	
Spulenbeschaltung Coil wiring	Sonderausführung mit Löschiode Special equipment with suppression diode	
Anschlussgewinde Pole thread size	M10	
Einbaulage Mounting position	beliebig Any	
Kontakte Switching element	Silber Ag Sn O Contacts silver (Ag Sn O)	
Elektrische Daten Electrical data		
Min. Isolationswiderstand Min. insulation resistance	100 MΩ	
Hochspannungsfestigkeit High-voltage strength	1050V für 1min. 1050V for 1min.	
Einschaltdauer Duty cycle	100%	
Überlast Overload	2400A für 1s, 600A für 20s 2400A for 1s, 600A for 20s	
Lebensdauer Nennlast Ω Motor load Ω	50 000 Schaltspiele (bei DC 12/24V) 50 000 Cycles (with DC 12/24V)	
Lebensdauer mechanisch Mechanical endurance	100 000 Schaltspiele 100 000 Cycles	
Anzugszeit einschl. Prellzeit Operate time including bounce	max. 25 ms	
Prellzeit Bounce time	max. 5 ms	
Abfallzeit Release time	max. 20 ms	
Anschlussquerschnitt bei Nennlast Wire section at nominal load	min. 95 mm²	
Gewicht ca. Weight approx.	500 g	

* bezogen auf Nennspannung | Related to rated voltage

** nach IEC 529 und IP6K9K nach DIN 40050 Teil 9 und IEC 529 | To IEC 529 and IP6K9K to DIN 40050, part 9, and IEC 529

Weitere Informationen siehe Gebrauchsanweisung (GBA) für Leistungsrelais | Further information see Operating Instruction (OI) for Power Relay



Alle Angaben in mm | All specification in mm

Bestellhinweis: Auf die Zahlenkombination kommt es an. So bestellen Sie Ihr individuelles Leistungsrelais | **Order note:** It figures: How to order the relay that meets your needs

Befestigungsart Flange	Anschlussgewinde Pole thread	Kontakte Contacts	Spulenbeschaltung Coil circuit	Gehäuse Housing
Seitenflansch Side mount 1	M10 2	Silber Ag Sn O Silver Ag Sn O 2	Ohne Löschiode Without suppressor diode 0 Löschiode Suppressor diode 2	verzinkt Galvanized 1

Bestell-Nr. | Order no. Ausführung-Nr. | Configuration no.

Technische Änderungen vorbehalten | Technical data subject to change without notice.

LAYHER AG, Kalkwerkstr. 23, 71737 Kirchberg, Germany, Tel. +49 (0) 7144 3204, Fax +49 (0) 7144 3 43 07, info@layher-ag.de, www.layher-ag.de