



## TECHNISCHE DATEN Leistungsrelais Zweispulig

## TECHNICAL DATA Power Relay Dual-coil

Seite Page	Modell Model	Bauart Design	Funktion Function	Dauerstrom Duty rating	Elektrischer Anschluß Electrical link
2-3	Serie 825	Relais Zweispulig   Dual-coil Relay	Schließer   NO Contact	100 A	12 V, 24 V
4-5	Serie 825	Relais Zweispulig   Dual-coil Relay	Schließer   NO Contact	200 A	12 V, 24 V
6-7	Serie 825	Relais Zweispulig   Dual-coil Relay	Schließer   NO Contact	300 A	12 V, 24 V



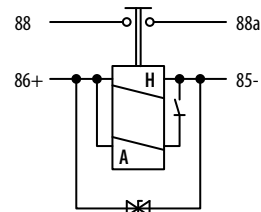
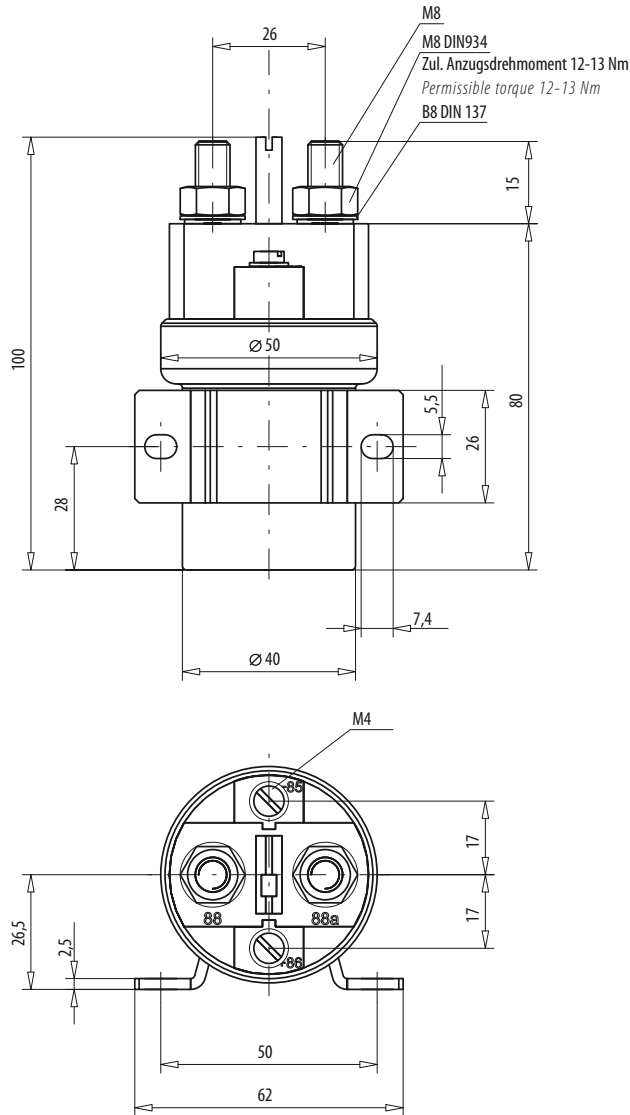
## TECHNISCHE DATEN | TECHNICAL DATA

Bestellnummer   Order No.	825 100 12	825 100 24
Dauerstrom   Duty rating	100 A	100 A
<b>Spulendaten   Coil data</b>		
Nennspannung   Nominal voltage	12V	24V
Betriebsspannung   Operating voltage	10V bis 16V   10V to 16V	18V bis 32V   18V to 32V
Spulenleistung ca.*   Coil performance approx.*	4W (Anzugsleistung 40W/50ms)	7W (Anzugsleistung 100W/50ms)
	4W (Power consumption set coil 40W/50ms)	7W (Power consumption set coil 100W/50ms)
Umgebungstemperatur   Temperature range	-55°C bis +85°C   -55°C to +85°C	
Schutzart Innenraum   Seal interior	IP 67 (0,2bar:1 min)**	
Schutzart Anschlüsse   Seal connections	IP 00 nach IEC 529   IP 00 after IEC 529	
Vibration   Vibration	10g (50-2000 Hz)	
Schock   Shock	15g (11ms)	
Beständigkeit   Resistant to	Öle, Kraftstoff, Hydraulikflüssigkeiten   Oils, fuel, hydraulic fluids	
Gehäuse   Housing	Stahl verzinkt   Galvanized steel	
Befestigungsart   Flange	Seitenflansch   Side mount	
Spulenbeschaltung   Coil wiring	Sonderausführung mit Löschiode   Special equipment with suppression diode	
Anschlussgewinde   Pole thread size	M8	
Einbaulage   Mounting position	beliebig   Any	
Kontakte   Switching element	Silber Ag Sn O   Contacts silver (Ag Sn O)	
<b>Elektrische Daten   Electrical data</b>		
Min. Isolationswiderstand   Min. insulation resistance	100 MΩ	
Hochspannungsfestigkeit   High-voltage strength	1050V für 1min.   1050V for 1min.	
Einschaltdauer   Duty cycle	100%	
Überlast   Overload	1000A für 1s, 200A für 20s   1000A for 1s, 200A for 20s	
Lebensdauer Nennlast Ω   Motor load Ω	50 000 Schaltspiele (bei DC 12/24V)   50 000 Cycles (with DC 12/24V)	
Lebensdauer mechanisch   Mechanical endurance	100 000 Schaltspiele   100 000 Cycles	
Anzugszeit einschl. Prellzeit   Operate time including bounce	max. 25 ms	
Prellzeit   Bounce time	max. 5 ms	
Abfallzeit   Release time	max. 30 ms	
Anschlussquerschnitt bei Nennlast   Wire section at nominal load	min. 25 mm²	
Gewicht ca.   Weight approx.	500 g	

\* bezogen auf Nennspannung | Related to rated voltage

\*\* nach IEC 529 und IP6K9K nach DIN 40050 Teil 9 und IEC 529 | To IEC 529 and IP6K9K to DIN 40050, part 9, and IEC 529

Weitere Informationen siehe Gebrauchsanweisung (GBA) für Leistungsrelais | Further information see Operating Instruction (OI) for Power Relay



Alle Angaben in mm  
All specification in mm

**Bestellen Sie Ihr individuelles Relais:** Als erstes notieren Sie die Bestellnummer, anschließend stellen Sie sich Ihre individuelle Ausführung zusammen.  
**Order your individual Relay:** Note first the order number, then combine your individually required type.

Befestigungsart   Flange	Anschlussgewinde   Pole thread	Kontakte   Contacts	Spulenbeschaltung   Coil circuit	Gehäuse   Housing
Seitenflansch   Side mount ..... 1	M8 ..... 1	Silber Ag Sn O   Silver Ag Sn O ..... 2	Ohne Löschiode   Without suppressor diode ..... 0 Löschiode   Suppressor diode ..... 2	verzinkt   Galvanized ..... 1

Bestell-Nr.   Order no.	Ausführung-Nr.   Configuration no.



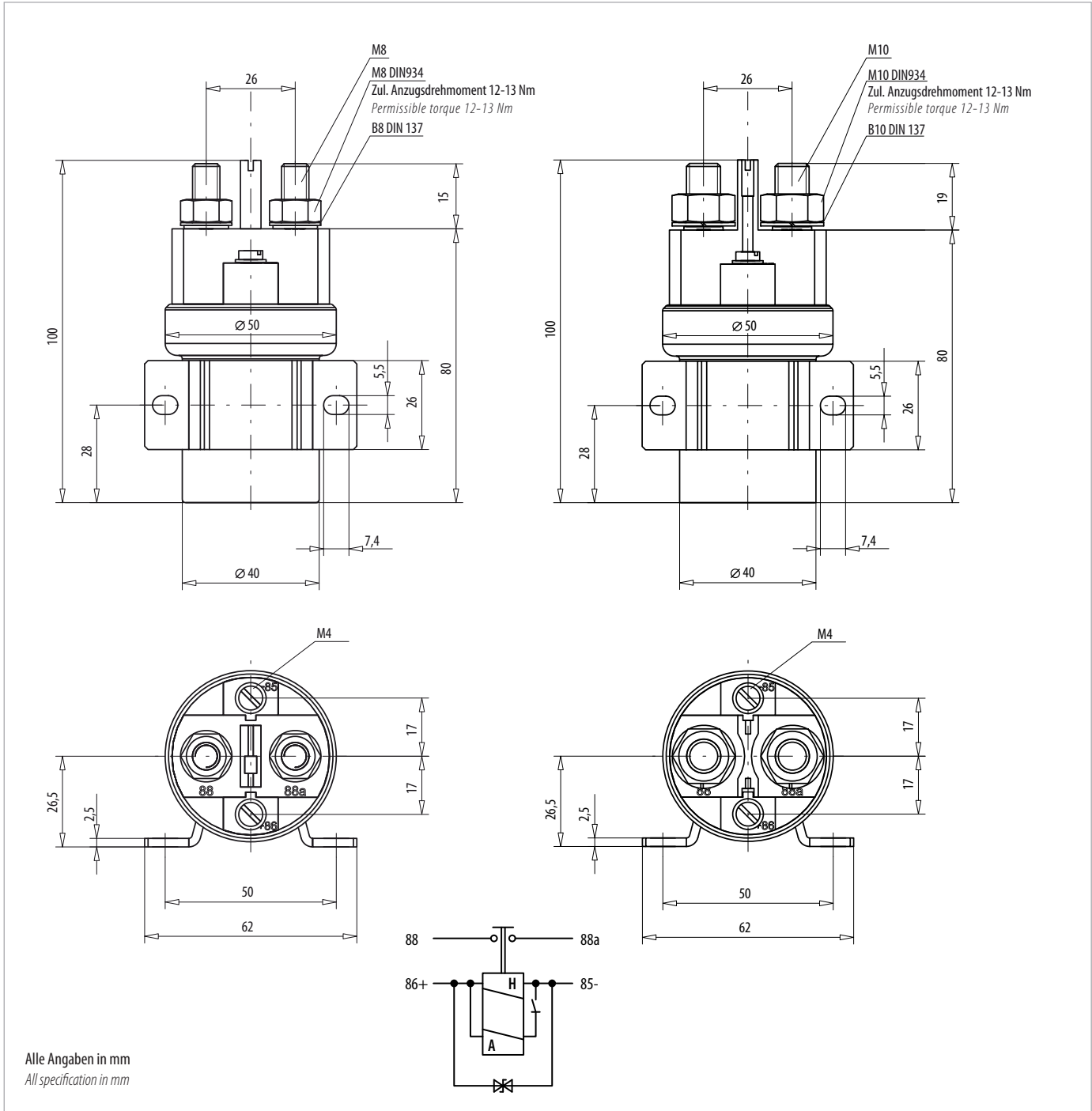
### TECHNISCHE DATEN | TECHNICAL DATA

Bestellnummer   Order No.	825 200 12	825 200 24
Dauerstrom   Duty rating	200 A	200 A
<b>Spulendaten   Coil data</b>		
Nennspannung   Nominal voltage	12V	24V
Betriebsspannung   Operating voltage	10V bis 16V   10V to 16V	18V bis 32V   18V to 32V
Spulenleistung ca.*   Coil performance approx.*	4W (Anzugsleistung 40W/50ms) 4W (Power consumption set coil 40W/50ms)	7W (Anzugsleistung 100W/50ms) 7W (Power consumption set coil 100W/50ms)
Umgebungstemperatur   Temperature range	-55°C bis +85°C   -55°C to +85°C	
Schutzart Innenraum   Seal interior	IP 67 (0,2bar:1 min)**	
Schutzart Anschlüsse   Seal connections	IP 00 nach IEC 529   IP 00 after IEC 529	
Vibration   Vibration	10g (50-2000 Hz)	
Schock   Shock	15g (11ms)	
Beständigkeit   Resistant to	Öle, Kraftstoff, Hydraulikflüssigkeiten   Oils, fuel, hydraulic fluids	
Gehäuse   Housing	Stahl verzinkt   Galvanized steel	
Befestigungsart   Flange	Seitenflansch   Side mount	
Spulenbeschaltung   Coil wiring	Sonderausführung mit Löschdiode   Special equipment with suppression diode	
Anschlussgewinde   Pole thread size	M8 / M10	
Einbaulage   Mounting position	beliebig   Any	
Kontakte   Switching element	Silber Ag Sn O   Contacts silver (Ag Sn O)	
<b>Elektrische Daten   Electrical data</b>		
Min. Isolationswiderstand   Min. insulation resistance	100 MΩ	
Hochspannungsfestigkeit   High-voltage strength	1050V für 1min.   1050V for 1min.	
Einschaltdauer   Duty cycle	100%	
Überlast   Overload	1600A für 1s, 400A für 20s   1600A for 1s, 400A for 20s	
Lebensdauer Nennlast Ω   Motor load Ω	50 000 Schaltspiele (bei DC 12/24V)   50 000 Cycles (with DC 12/24V)	
Lebensdauer mechanisch   Mechanical endurance	100 000 Schaltspiele   100 000 Cycles	
Anzugszeit einschl. Prellzeit   Operate time including bounce	max. 25 ms	
Prellzeit   Bounce time	max. 5 ms	
Abfallzeit   Release time	max. 20 ms	
Anschlussquerschnitt bei Nennlast   Wire section at nominal load	min. 70 mm²	
Gewicht ca.   Weight approx.	500 g	

\* bezogen auf Nennspannung | Related to rated voltage

\*\* nach IEC 529 und IP6K9K nach DIN 40050 Teil 9 und IEC 529 | To IEC 529 and IP6K9K to DIN 40050, part 9, and IEC 529

Weitere Informationen siehe Gebrauchsanweisung (GBA) für Leistungsrelais | Further information see Operating Instruction (OI) for Power Relay



**Bestellen Sie Ihr individuelles Relais:** Als erstes notieren Sie die Bestellnummer, anschließend stellen Sie sich Ihre individuelle Ausführung zusammen.  
**Order your individual Relay:** Note first the order number, then combine your individually required type.

Befestigungsart   Flange	Anschlussgewinde   Pole thread	Kontakte   Contacts	Spulenbeschaltung   Coil circuit	Gehäuse   Housing
Seitenflansch   Side mount ..... 1	M8 ..... 1 M10 ..... 2	Silber Ag Sn O   Silver Ag Sn O ..... 2	Ohne Löschiode   Without suppressor diode ..... 0 Löschiode   Suppressor diode ..... 2	verzinkt   Galvanized ..... 1
<div style="display: flex; justify-content: space-around; align-items: center;"> <div style="border: 1px solid black; width: 20px; height: 20px; margin: 2px;"></div> <div style="border: 1px solid black; width: 20px; height: 20px; margin: 2px;"></div> <div style="border: 1px solid black; width: 20px; height: 20px; margin: 2px;"></div> <div style="border: 1px solid black; width: 20px; height: 20px; margin: 2px;"></div> <div style="border: 1px solid black; width: 20px; height: 20px; margin: 2px;"></div> <div style="border: 1px solid black; width: 20px; height: 20px; margin: 2px;"></div> <div style="border: 1px solid black; width: 20px; height: 20px; margin: 2px;"></div> <div style="border: 1px solid black; width: 20px; height: 20px; margin: 2px;"></div> <div style="border: 1px solid black; width: 20px; height: 20px; margin: 2px;"></div> <div style="border: 1px solid black; width: 20px; height: 20px; margin: 2px;"></div> </div>				
Bestell-Nr.   Order no.			Ausführung-Nr.   Configuration no.	



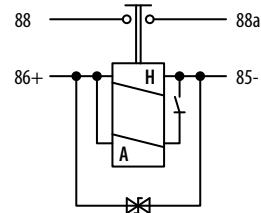
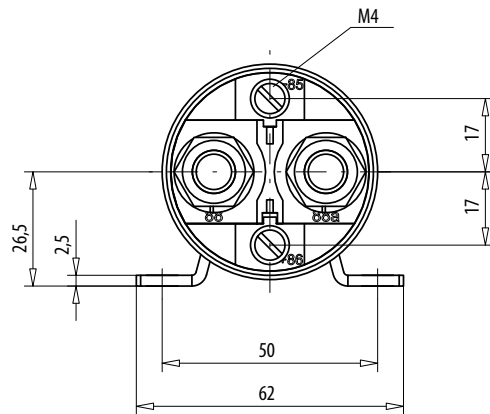
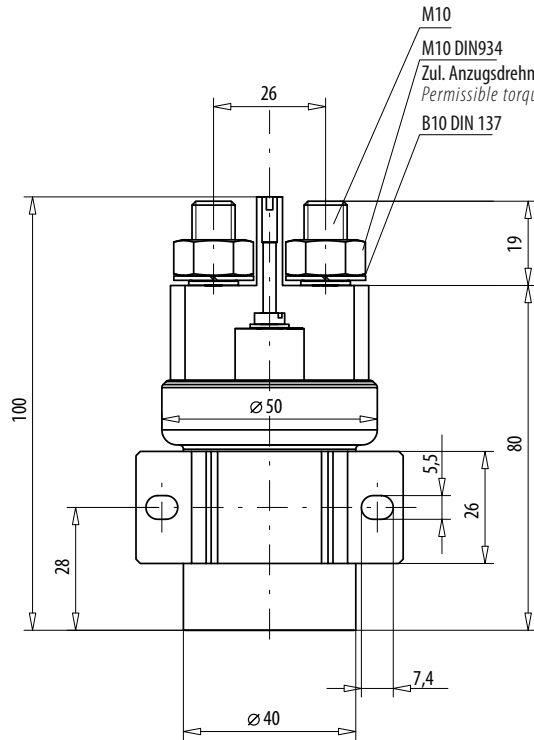
### TECHNISCHE DATEN | TECHNICAL DATA

Bestellnummer   Order No.	825 300 12	825 300 24
Dauerstrom   Duty rating	300 A	300 A
<b>Spulendaten   Coil data</b>		
Nennspannung   Nominal voltage	12V	24V
Betriebsspannung   Operating voltage	10V bis 16V   10V to 16V	18V bis 32V   18V to 32V
Spulenleistung ca.*   Coil performance approx.*	4W (Anzugsleistung 40W/50ms)	7W (Anzugsleistung 100W/50ms)
	4W (Power consumption set coil 40W/50ms)	7W (Power consumption set coil 100W/50ms)
Umgebungstemperatur   Temperature range	-55°C bis +85°C   -55°C to +85°C	
Schutzart Innenraum   Seal interior	IP 67 (0,2bar:1 min)**	
Schutzart Anschlüsse   Seal connections	IP 00 nach IEC 529   IP 00 after IEC 529	
Vibration   Vibration	10g (50-2000 Hz)	
Schock   Shock	15g (11ms)	
Beständigkeit   Resistant to	Öle, Kraftstoff, Hydraulikflüssigkeiten   Oils, fuel, hydraulic fluids	
Gehäuse   Housing	Stahl verzinkt   Galvanized steel	
Befestigungsart   Flange	Seitenflansch   Side mount	
Spulenbeschaltung   Coil wiring	Sonderausführung mit Löschdiode   Special equipment with suppression diode	
Anschlussgewinde   Pole thread size	M10	
Einbaulage   Mounting position	beliebig   Any	
Kontakte   Switching element	Silber Ag Sn O   Contacts silver (Ag Sn O)	
<b>Elektrische Daten   Electrical data</b>		
Min. Isolationswiderstand   Min. insulation resistance	100 MΩ	
Hochspannungsfestigkeit   High-voltage strength	1050V für 1min.   1050V for 1min.	
Einschaltdauer   Duty cycle	100%	
Überlast   Overload	2400A für 1s, 600A für 20s   2400A for 1s, 600A for 20s	
Lebensdauer Nennlast Ω   Motor load Ω	50 000 Schaltspiele (bei DC 12/24V)   50 000 Cycles (with DC 12/24V)	
Lebensdauer mechanisch   Mechanical endurance	100 000 Schaltspiele   100 000 Cycles	
Anzugszeit einschl. Prellzeit   Operate time including bounce	max. 25 ms	
Prellzeit   Bounce time	max. 5 ms	
Abfallzeit   Release time	max. 20 ms	
Anschlussquerschnitt bei Nennlast   Wire section at nominal load	min. 95 mm²	
Gewicht ca.   Weight approx.	500 g	

\* bezogen auf Nennspannung | Related to rated voltage

\*\* nach IEC 529 und IP6K9K nach DIN 40050 Teil 9 und IEC 529 | To IEC 529 and IP6K9K to DIN 40050, part 9, and IEC 529

Weitere Informationen siehe Gebrauchsanweisung (GBA) für Leistungsrelais | Further information see Operating Instruction (OI) for Power Relay



Alle Angaben in mm  
All specification in mm

**Bestellen Sie Ihr individuelles Relais:** Als erstes notieren Sie die Bestellnummer, anschließend stellen Sie sich Ihre individuelle Ausführung zusammen.  
Order your individual Relay: Note first the order number, then combine your individually required type.

Befestigungsart   Flange	Anschlussgewinde   Pole thread	Kontakte   Contacts	Spulenbeschaltung   Coil circuit	Gehäuse   Housing
Seitenflansch   Side mount ..... 1	M10 ..... 2	Silber Ag Sn O   Silver Ag Sn O ..... 2	Ohne Löschdiode   Without suppressor diode ..... 0 Löschdiode   Suppressor diode ..... 2	verzinkt   Galvanized ..... 1
<p style="text-align: center;"> <span style="margin-right: 50px;">□ □ □   □ □ □   □ □ □ □ □ □   □ □ □ □ □</span>  <span style="margin-right: 50px;">└──────────────────┘   └──────────────────┘</span>  <span style="margin-right: 50px;">Bestell-Nr.   Order no.                      Ausführung-Nr.   Configuration no.</span> </p>				