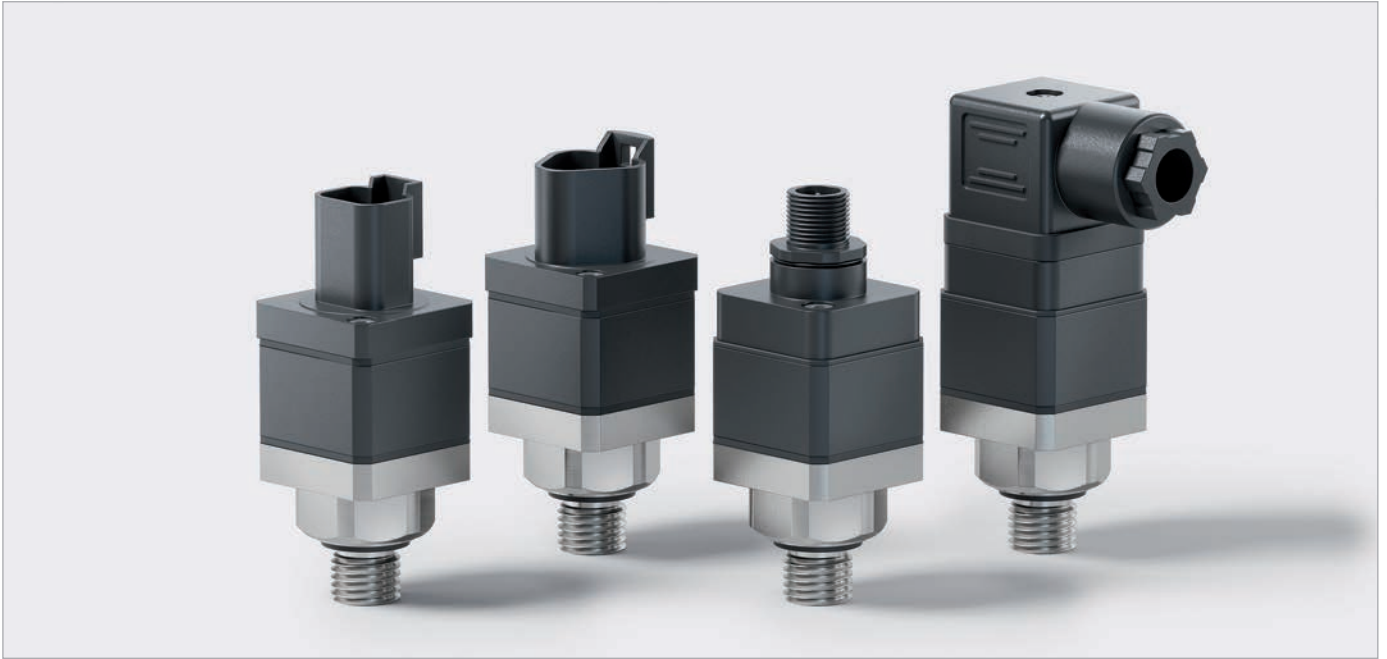




**TECHNISCHE DATEN**  
**Drucksensor**  
**Elektronischer Druckschalter**

**TECHNICAL DATA**  
**Pressure Sensor**  
**Electronic Pressure Switch**

Seite Page	Modell Model	Bauart Design	Messzelle Measuring cell	Ausgang Output
2-3	Typ 800	Drucksensor   Pressure Sensor	Keramik   Ceramic	4 - 20 mA
4-5	Typ 804	Drucksensor   Pressure Sensor	Edelstahl   Stainless steel	4 - 20 mA
6-7	Typ 810	Drucksensor   Pressure Sensor	Keramik   Ceramic	0 - 10 V
8-9	Typ 814	Drucksensor   Pressure Sensor	Edelstahl   Stainless steel	0 - 10 V
10-11	Typ 902	Elektronischer Druckschalter   Electronic Pressure Switch	Keramik   Ceramic	1 Schaltausgang werksseitig   1 Switching outputs factory set
12-13	Typ 906	Elektronischer Druckschalter   Electronic Pressure Switch	Edelstahl   Stainless steel	1 Schaltausgang werksseitig   1 Switching outputs factory set
14-15	Typ 910	Elektronischer Druckschalter   Electronic Pressure Switch	Keramik   Ceramic	1 Schaltausgang programmierbar   1 Switching outputs programmable
16-17	Typ 914	Elektronischer Druckschalter   Electronic Pressure Switch	Keramik   Ceramic	<b>IO-Link</b> 1 Schaltausgang programmierbar   1 Switching outputs programmable
18-19	Typ 930	Elektronischer Druckschalter   Electronic Pressure Switch	Keramik   Ceramic	2 Schaltausgang programmierbar   2 Switching outputs programmable
20-21	Typ 934	Elektronischer Druckschalter   Electronic Pressure Switch	Keramik   Ceramic	<b>IO-Link</b> 2 Schaltausgang programmierbar   2 Switching outputs programmable


**TECHNISCHE DATEN | TECHNICAL DATA**

Bestellnummer   Order no.	PNP	800 002	800 006	800 010	800 025	800 060	800 100	800 250
Messbereiche*   Pressure range*		0-2,5 bar	0-6 bar	0-10 bar	0-25 bar	0-60 bar	0 - 100 bar	0-250 bar
Überlastgrenze (statisch)   Overload limit (static)		≤3 bar	≤7,5 bar	≤15 bar	≤30 bar	≤75 bar	≤150 bar	≤300 bar
Berstdruck   Burst Pressure		≥5 bar	≥15 bar	≥ 35 bar	≥60 bar	≥150 bar	≥250 bar	≥450 bar
Versorgungsspannung   Supply voltage		10 - 30 VDC						
Ausgangssignal   Output signal		4 - 20 mA						
Zulässige Bürde   Permitted load		≤ (U <sub>b</sub> - 10 V) / 20 mA						
Stromaufnahme   Current consumption		≤25mA						
Genauigkeit   Accuracy		≤±0,5% FS typ. (Grenzpunkteinstellung gemäß DIN 16086 max. ≤±1,5%FS)   ≤±0.5% FS type (limit point setting according to DIN 16086 max. ≤±1.5%FS)						
Stabilität Nullpunkt   Stability zero point		(1000h@125°C) ≤±0,3% FS						
Wiederholgenauigkeit   Repeat accuracy		±0,1%FS						
Kompensierter Temp. bereich   Compensated temp. range		0 bis 85°C						
Temperaturfehler Nullpunkt   Temperature error zero point		<±0,02% FS						
Temperaturfehler Spanne   Temperature error range		-0,012% FS						
Reaktionszeit   Response Time		<2 ms (10 bis 90% des Messbereiches)   <2 ms (10 to 90% of the measurement range)						
Vibrationsfestigkeit   Vibration resistance		20 g (4 – 500 Hz) Sinus; DIN EN 60068-2-6   20 g (4 – 500 Hz) sine; DIN EN 60068-2-6						
Schockfestigkeit   Shock resistance		Halbsinus 50 g; 11ms; DIN EN 60068-2-27   Half-sine 50 g; 11ms; DIN EN 60068-2-27						
Schutzart   Protective system		IP65						
Druckgehäuse   Pressure housing		Edelstahl VA 1.4305   Stainless Steel AISI 303						
Drucksensor   Pressure sensor		Keramikmesszelle in Dickschichttechnologie mit entsprechendem O-Ring NBR, FKM, EPDM   Ceramic measuring cell with appropriate O-ring NBR, FKM, EPDM						
Werkstoff   Material		Medienberührende Teile: Keramik, Edelstahl VA 1.4305, Dichtwerkstoff Medium-touching sections: Ceramic measuring cell, Stainless Steel AISI 303, Sealing material						
Umgebungstemperatur   Ambient temperature		-25° bis +85° C   -25° to +85° C						
Standzeit   Service Life		> 10 Millionen Zyklen bei Druckanstiegsrate ≤ 1bar/ms bei P <sub>nom</sub>   > 10 million cycles at rate of pressure rise to ≤ 1bar/ms at p <sub>nom</sub>						
Anschlußgewinde   Fitting thread		G 1/4" Außengewinde (andere auf Anfrage)   G 1/4" Male thread (others on request)						
Elektrischer Anschluß   Electrical connection		PG9 DIN EN 175301-803-A	M12x1 DIN EN 61076-2-101 A			Deutsch DT04-3P	Deutsch DT04-2P	
Gewicht ca.   Weight Approx.		130 g	100 g			100 g	100 g	

Weitere Informationen siehe Gebrauchsanweisung (GBA) für Drucksensor | Further information see Operating Instruction (OI) for Pressure Sensor

\* andere Messbereiche auf Anfrage | other measurement ranges on request

**Gesamtlänge >A<**  
Kupplungsdose Pg9, 85,9 mm,  
Stecker M12x1, 77 mm,  
Stecker Deutsch DT04-3P 75,2 mm,  
Stecker Deutsch DT04-2P 75,4 mm

**Total length >A<**  
Connector PG9, 85,9 mm,  
Plug M12x1, 77 mm,  
Plug Deutsch DT04-3P 75,2 mm,  
Plug Deutsch DT04-2P 75,4 mm

Inklusive Dichtring  
Including sealing ring

**Elektrischer Anschluß | Electrical connection**

<p>PG9 DIN EN 175301-803-A</p>	<p>M 12x1 DIN EN 61076-2-101 A</p>	<p>Deutsch DT04-3P</p>	<p>Deutsch DT04-2P</p>
<p>1 ..... Uv+ 2 ..... I<sub>out</sub> 3 ..... nc* 4 ..... nc*</p>	<p>1 ..... Uv+ 2 ..... nc* 3 ..... I<sub>out</sub> 4 ..... nc*</p>	<p>A ..... Uv+ B ..... nc* C ..... I<sub>out</sub></p>	<p>1 ..... Uv+ 2 ..... I<sub>out</sub></p>

Alle Angaben in mm  
All specification in mm

Die preiswerten Drucksensoren der Serie 800 verfügen über ein Edelstahlgehäuse mit einem Keramiksensor in Dickschichttechnologie. Die Ausgangssignale 4 bis 20 mA ermöglichen den Anschluss an alle marktüblichen Mess- und Steuergeräte, sowie Auswertesysteme. Die Hauptanwendungsgebiete liegen im industriellen Bereich der Hydraulik oder Pneumatik.

**Besondere Merkmale:** - Hohe Medienbeständigkeit - Hohe Langzeitstabilität - Kompakte Bauform - Gutes Preis-/Leistungsverhältnis

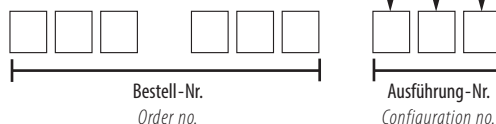
*The affordable 800 series pressure sensors have a stainless steel housing with a ceramic sensor with thick film technology. The output signals 4 to 20 mA allow the connection to all commercially available measurement and control devices as well as evaluation systems. The main application areas are in the industrial sector of hydraulics or pneumatics.*

**Special features:** - High media resistance - High long-term stability - Compact design - Good price/performance ratio

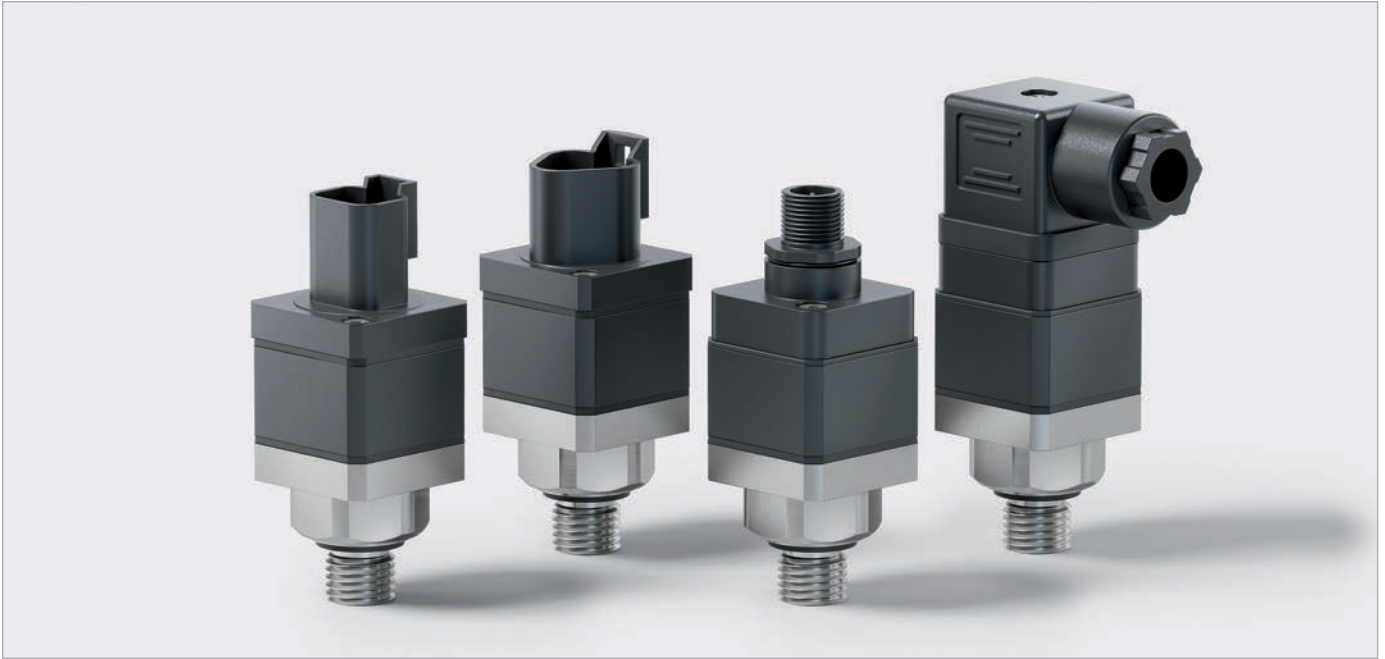
**Bestellen Sie Ihren individuellen Drucksensor:** Als erstes notieren Sie die Bestellnummer, anschließend stellen Sie sich Ihre individuelle Ausführung zusammen.

*Order your individual Pressure Sensor: Note first the order number, then combine your individually required type.*

<b>O-Ring Messzelle   O-Ring Measuring cell</b>	<b>Anschlußgewinde   Fitting thread</b>	<b>Elektrischer Anschluß   Electrical connection</b>
NBR ..... 1	G 1/4" ..... 1	M 12x1 ..... 1
FKM ..... 2		Pg9 ..... 2
EPDM ..... 3		Deutsch DT04-3P ..... 3
		Deutsch DT04-2P ..... 4



**Andere Ausführungen auf Anfrage**  
Other versions on request



## TECHNISCHE DATEN | TECHNICAL DATA

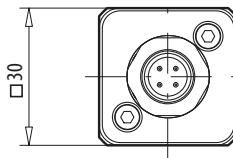
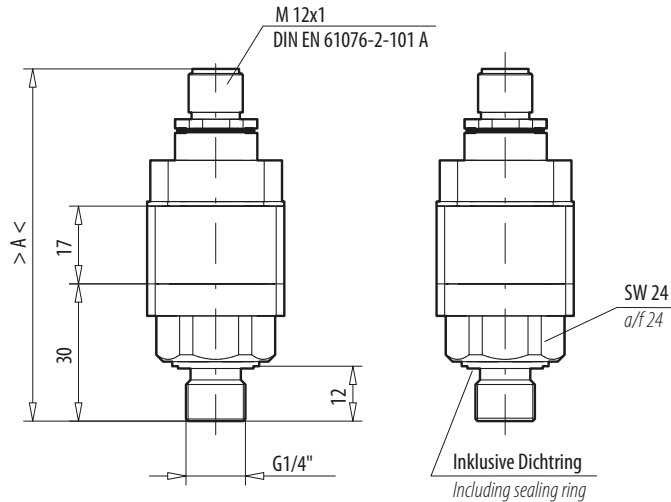
Bestellnummer   Order no.	PNP	804 010	804 025	804 060	804 100	804 250
Messbereiche*   Pressure range*		0-10 bar	0-25 bar	0-60 bar	0 - 100 bar	0-250 bar
Überlastgrenze (statisch)   Overload limit (static)		≤15 bar	≤35 bar	≤90 bar	≤150 bar	≤300 bar
Berstdruck   Burst Pressure		≥50 bar	≥125 bar	≥300 bar	≥500 bar	≥750 bar
Versorgungsspannung   Supply voltage		10 - 30 VDC				
Ausgangssignal   Output signal		4 - 20 mA				
Zulässige Bürde   Permitted load		≤ (U <sub>b</sub> - 10 V) / 20 mA				
Stromaufnahme   Current consumption		≤25 mA				
Genauigkeit   Accuracy		≤±0,5% FS typ. (Grenzkpunkteinstellung gemäß DIN 16086 max. ≤±1,5%FS)   ≤±0,5% FS type (limit point setting according to DIN 16086 max. ≤±1,5%FS)				
Stabilität Nullpunkt   Stability zero point		(1000h@125°C) ≤±0,3% FS				
Wiederholgenauigkeit   Repeat accuracy		±0,1%FS				
Kompensierter Temp. bereich   Compensated temp. range		0 bis 85°C				
Temperaturfehler Nullpunkt   Temperature error zero point		<±0,04% FS				
Temperaturfehler Spanne   Temperature error range		-0,05% FS				
Reaktionszeit   Response Time		<2 ms (10 bis 90% des Messbereiches)   <2 ms (10 to 90% of the measurement range)				
Vibrationsfestigkeit   Vibration resistance		20 g (4 – 500 Hz) Sinus; DIN EN 60068-2-6   20 g (4 – 500 Hz) sine; DIN EN 60068-2-6				
Schockfestigkeit   Shock resistance		Halbsinus 50 g; 11ms; DIN EN 60068-2-27   Half-sine 50 g; 11ms; DIN EN 60068-2-27				
Schutzart   Protective system		IP65				
Druckgehäuse   Pressure housing		Edelstahl VA 1.4305   Stainless Steel AISI 303				
Drucksensor   Pressure sensor		Edelstahlmesszelle in Dickschichttechnologie mit entsprechendem O-Ring NBR, FKM, EPDM Stainless steel measuring cell with appropriate O-ring NBR, FKM, EPDM				
Werkstoff   Material		Medienberührende Teile: Edelstahl VA 1.4305, Dichtwerkstoff   Medium-touching sections: Stainless Steel AISI 303, Sealing material				
Umgebungstemperatur   Ambient temperature		-25° bis +85° C   -25° to +85° C				
Standzeit   Service Life		> 10 Millionen Zyklen bei Druckanstiegsrate ≤ 1bar/ms bei Pnenn   > 10 million cycles at rate of pressure rise to ≤ 1bar/ms at p <sub>nenn</sub>				
Anschlußgewinde   Fitting thread		G 1/4" Außengewinde (andere auf Anfrage)   G 1/4" Male thread (others on request)				
Elektrischer Anschluß   Electrical connection		PG9 DIN EN 175301-803-A	M12x1 DIN EN 61076-2-101 A	Deutsch DT04-3P	Deutsch DT04-2P	
Gewicht ca.   Weight Approx.		130 g	100 g	100 g	100 g	

Weitere Informationen siehe Gebrauchsanweisung (GBA) für Drucksensor | Further information see Operating Instruction (OI) for Pressure Sensor

\* andere Messbereiche auf Anfrage | other measurement ranges on request

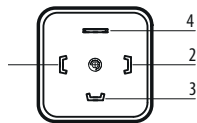
**Gesamtlänge >A<**  
 Kupplungsdose Pg9, 85,9 mm,  
 Stecker M12x1, 77 mm,  
 Stecker Deutsch DT04-3P 75,2 mm,  
 Stecker Deutsch DT04-2P 75,4 mm

**Total length >A<**  
 Connector PG9, 85,9 mm,  
 Plug M12x1, 77 mm,  
 Plug Deutsch DT04-3P 75,2 mm,  
 Plug Deutsch DT04-2P 75,4 mm



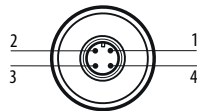
**Elektrischer Anschluß | Electrical connection**

PG9  
 DIN EN 175301-803-A



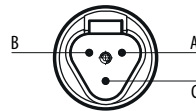
1 ..... Uv+  
 2 ..... I<sub>out</sub>  
 3 ..... nc\*  
 4 ..... nc\*

M 12x1  
 DIN EN 61076-2-101 A



1 ..... Uv+  
 2 ..... nc\*  
 3 ..... I<sub>out</sub>  
 4 ..... nc\*

Deutsch DT04-3P



A ..... Uv+  
 B ..... nc\*  
 C ..... I<sub>out</sub>

Deutsch DT04-2P



1 ..... Uv+  
 2 ..... I<sub>out</sub>

Alle Angaben in mm  
 All specification in mm

**Die preiswerten Drucksensoren der Serie 804** verfügen über ein Edelstahlgehäuse mit einem Edelstahlsensor in Dickschichttechnologie. Die Edelstahl-drucksensoren haben besonders gute Eigenschaften in Bezug auf die Überlastfähigkeit und das Berstdruckverhalten und bieten auch bei undefinierten Drucksitzen eine hohe Sicherheit. Die Ausgangssignale 4 bis 20 mA ermöglichen den Anschluss an alle marktüblichen Mess- und Steuergeräte, sowie Auswertesysteme. Die Hauptanwendungsgebiete liegen im mobilen oder industriellen Bereich der Hydraulik oder Pneumatik.

**Besondere Merkmale: Besonders gute Eigenschaften in Bezug auf die Überlastfähigkeit und das Berstdruckverhalten - sehr hohe Medienbeständigkeit - Hohe Langzeitstabilität - Kompakte Bauform**

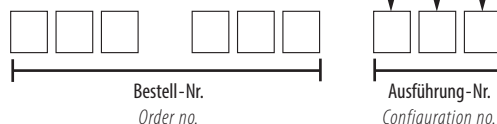
*The affordable 804 series pressure sensors have a stainless steel housing with a stainless steel sensor with thick film technology. The stainless steel sensors have particularly good properties with regard to the overload capacity and burst pressure behaviour and also offer a high level of safety for undefined pressure peaks. The output signals 4 to 20 mA allow the connection to all commercially available measurement and control devices as well as evaluation systems. The main application areas are in the mobile and industrial sector of hydraulics or pneumatics.*

**Special features: Particularly good properties with regard to the overload capacity and burst pressure behaviour - Very high media resistance - High long-term stability - Compact design**

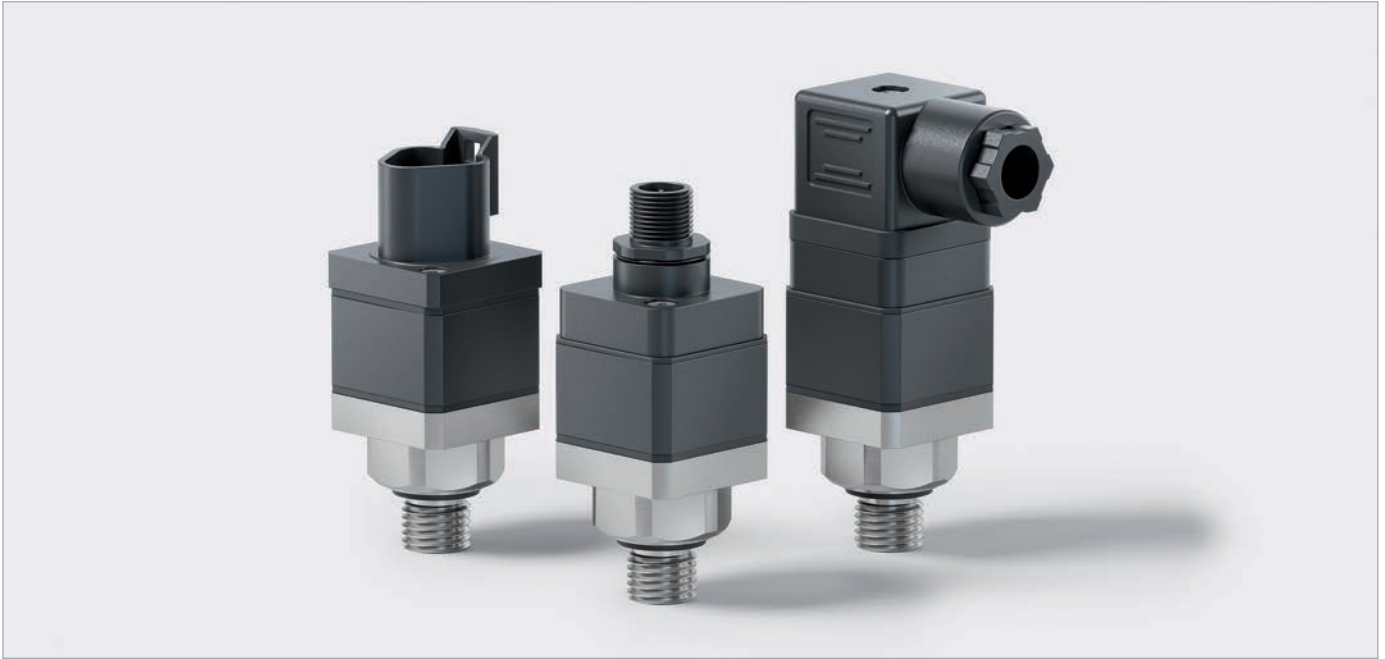
**Bestellen Sie Ihren individuellen Drucksensor:** Als erstes notieren Sie die Bestellnummer, anschließend stellen Sie sich Ihre individuelle Ausführung zusammen.

*Order your individual Pressure Sensor: Note first the order number, then combine your individually required type.*

O-Ring Messzelle   O-Ring Measuring cell	Anschlußgewinde   Fitting thread	Elektrischer Anschluß   Electrical connection
NBR ..... 1	G 1/4" ..... 1	M 12x1 ..... 1
FKM ..... 2		Pg9 ..... 2
EPDM ..... 3		Deutsch DT04-3P ..... 3
		Deutsch DT04-2P ..... 4



**Andere Ausführungen auf Anfrage  
 Other versions on request**


**TECHNISCHE DATEN | TECHNICAL DATA**

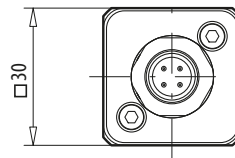
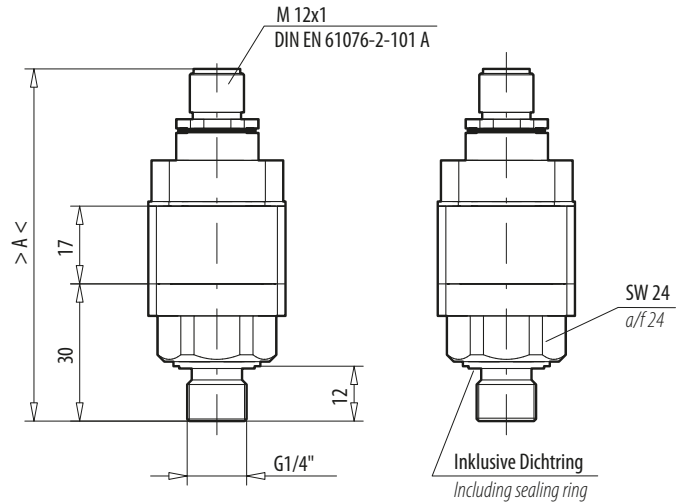
Bestellnummer   Order no.	PNP	810 002	810 006	810 010	810 025	810 060	810 100	810 250
Messbereiche*   Pressure range*		0-2,5 bar	0-6 bar	0-10 bar	0-25 bar	0-60 bar	0 - 100 bar	0-250 bar
Überlastgrenze (statisch)   Overload limit (static)		≤3 bar	≤7,5 bar	≤15 bar	≤30 bar	≤75 bar	≤150 bar	≤300 bar
Berstdruck   Burst Pressure		≥5 bar	≥15 bar	≥ 35 bar	≥60 bar	≥150 bar	≥250 bar	≥450 bar
Versorgungsspannung   Supply voltage		12 - 30 VDC						
Ausgangssignal   Output signal		0 -10 V						
Zulässige Bürde   Permitted load		> 4.5 kΩ						
Stromaufnahme   Current consumption		≤25mA						
Genauigkeit   Accuracy		≤±0,5% FS typ. (Grenzpunkteinstellung gemäß DIN 16086 max. ≤±1,5%FS)   ≤±0,5% FS type (limit point setting according to DIN 16086 max. ≤±1,5%FS)						
Stabilität Nullpunkt   Stability zero point		(1000h@125°C) ≤±0,3% FS						
Wiederholgenauigkeit   Repeat accuracy		±0,1%FS						
Kompensierter Temp. bereich   Compensated temp. range		0 bis 85°C						
Temperaturfehler Nullpunkt   Temperature error zero point		<±0,02% FS						
Temperaturfehler Spanne   Temperature error range		-0,012% FS						
Reaktionszeit   Response Time		<2 ms (10 bis 90% des Messbereiches)   <2 ms (10 to 90% of the measurement range)						
Vibrationsfestigkeit   Vibration resistance		20 g (4 – 500 Hz) Sinus; DIN EN 60068-2-6   20 g (4 – 500 Hz) sine; DIN EN 60068-2-6						
Schockfestigkeit   Shock resistance		Halbsinus 50 g; 11ms; DIN EN 60068-2-27   Half-sine 50 g; 11ms; DIN EN 60068-2-27						
Schutzart   Protective system		IP65						
Druckgehäuse   Pressure housing		Edelstahl VA 1.4305   Stainless Steel AISI 303						
Drucksensor   Pressure sensor		Keramikkesszelle in Dickschichttechnologie mit entsprechendem O-Ring NBR, FKM, EPDM   Ceramic measuring cell with appropriate O-ring NBR, FKM, EPDM						
Werkstoff   Material		Medienberührende Teile: Keramik, Edelstahl VA 1.4305, Dichtwerkstoff Medium-touching sections: Ceramic measuring cell, Stainless Steel AISI 303, Sealing material						
Umgebungstemperatur   Ambient temperature		-25° bis +85° C   -25° to +85° C						
Standzeit   Service Life		> 10 Millionen Zyklen bei Druckanstiegsrate ≤ 1bar/ms bei Pnenn   > 10 million cycles at rate of pressure rise to ≤ 1bar/ms at pnom						
Anschlußgewinde   Fitting thread		G 1/4" Außengewinde (andere auf Anfrage)   G 1/4" Male thread (others on request)						
Elektrischer Anschluß   Electrical connection		PG9 DIN EN 175301-803-A	M12x1 DIN EN 61076-2-101 A			Deutsch DT04-3P		
Gewicht ca.   Weight Approx.		130 g	100 g			100 g		

Weitere Informationen siehe Gebrauchsanweisung (GBA) für Drucksensor | Further information see Operating Instruction (OI) for Pressure Sensor

\* andere Messbereiche auf Anfrage | other measurement ranges on request

**Gesamtlänge >A<**  
Kupplungsdose Pg9, 85,9 mm,  
Stecker M12x1, 77 mm,  
Stecker Deutsch DT04-3P 75,2 mm,

**Total length >A<**  
Connector PG9, 85,9 mm,  
Plug M12x1, 77 mm,  
Plug Deutsch DT04-3P 75,2 mm,



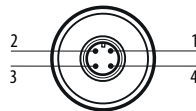
Elektrischer Anschluß | Electrical connection

PG9  
DIN EN 175301-803-A



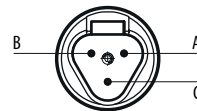
1 ..... U<sub>v</sub>+  
2 ..... Gnd  
3 ..... U<sub>out</sub>  
4 ..... nc\*

M 12x1  
DIN EN 61076-2-101 A



1 ..... U<sub>v</sub>+  
2 ..... U<sub>out</sub>  
3 ..... Gnd  
4 ..... nc\*

Deutsch DT04-3P



A ..... U<sub>v</sub>+  
B ..... Gnd  
C ..... U<sub>out</sub>

Alle Angaben in mm  
All specification in mm

**Die preiswerten Drucksensoren der Serie 810** verfügen über ein Edelstahlgehäuse mit einem Keramiksensor in Dickschichttechnologie. Die Ausgangssignale 0 bis 10 V ermöglichen den Anschluss an alle marktüblichen Mess- und Steuergeräte, sowie Auswertensysteme. Die Hauptanwendungsgebiete liegen im industriellen Bereich der Hydraulik oder Pneumatik.  
**Besondere Merkmale:** - Hohe Medienbeständigkeit - Hohe Langzeitstabilität - Kompakte Bauform - Gutes Preis-/Leistungsverhältnis

*The affordable 810 series pressure sensors have a stainless steel housing with a ceramic sensor with thick film technology. The output signals 0 to 10 V allow the connection to all commercially available measurement and control devices as well as evaluation systems. The main application areas are in the industrial sector of hydraulics or pneumatics.*

**Special features:** - High media resistance - High long-term stability - Compact design - Good price/performance ratio

**Bestellen Sie Ihren individuellen Drucksensor:** Als erstes notieren Sie die Bestellnummer, anschließend stellen Sie sich Ihre individuelle Ausführung zusammen.

*Order your individual Pressure Sensor: Note first the order number, then combine your individually required type.*

O-Ring Messzelle   O-Ring Measuring cell	Anschlußgewinde   Fitting thread	Elektrischer Anschluß   Electrical connection
NBR ..... 1	G 1/4" ..... 1	M 12x1 ..... 1
FKM ..... 2		Pg9 ..... 2
EPDM ..... 3		Deutsch DT04-3P ..... 3



**Andere Ausführungen auf Anfrage**  
Other versions on request





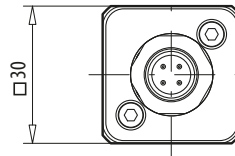
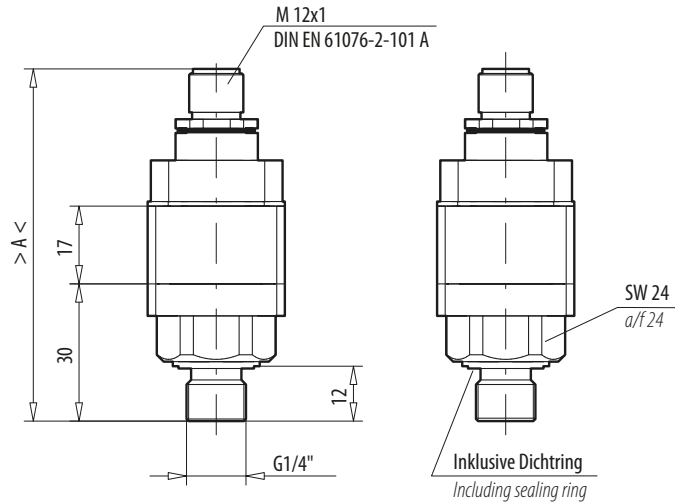
## TECHNISCHE DATEN | TECHNICAL DATA

Bestellnummer   Order no.	PNP	814 010	814 025	814 060	814 100	814 250
Messbereiche*   Pressure range*		0-10 bar	0-25 bar	0-60 bar	0 - 100 bar	0-250 bar
Überlastgrenze (statisch)   Overload limit (static)		≤15 bar	≤35 bar	≤90 bar	≤150 bar	≤300 bar
Berstdruck   Burst Pressure		≥50 bar	≥125 bar	≥300 bar	≥500 bar	≥750 bar
Versorgungsspannung   Operating Supply Voltage		12 - 30 VDC				
Ausgangssignal   Output signal		0 - 10 V				
Zulässige Bürde   Permitted load		> 4,5 kΩ				
Stromaufnahme   Current consumption		≤25 mA				
Genauigkeit   Accuracy		≤±0,5% FS typ. (Grenzpunkteinstellung gemäß DIN 16086 max. ≤±1,5%FS)   ≤±0,5% FS type (limit point setting according to DIN 16086 max. ≤±1,5%FS)				
Stabilität Nullpunkt   Stability zero point		(1000h@125°C) ≤±0,3% FS				
Wiederholgenauigkeit   Repeat accuracy		±0,1%FS				
Kompensierter Temp. bereich   Compensated temp. range		0 bis 85°C				
Temperaturfehler Nullpunkt   Temperature error zero point		<±0,04% FS				
Temperaturfehler Spanne   Temperature error range		-0,05% FS				
Reaktionszeit   Response Time		<2 ms (10 bis 90% des Messbereiches)   <2 ms (10 to 90% of the measurement range)				
Vibrationsfestigkeit   Vibration resistance		20 g (4 – 500 Hz) Sinus; DIN EN 60068-2-6   20 g (4 – 500 Hz) sine; DIN EN 60068-2-6				
Schockfestigkeit   Shock resistance		Halbsinus 50 g; 11ms; DIN EN 60068-2-27   Half-sine 50 g; 11ms; DIN EN 60068-2-27				
Schutzart   Protective system		IP65				
Druckgehäuse   Pressure housing		Edelstahl VA 1.4305   Stainless Steel AISI 303				
Drucksensor   Pressure sensor		Edelstahlmesszelle in Dickschichttechnologie mit entsprechendem O-Ring NBR, FKM, EPDM   Stainless steel measuring cell with appropriate O-ring NBR, FKM, EPDM				
Werkstoff   Material		Medienberührende Teile: Edelstahl VA 1.4305, Dichtwerkstoff   Medium-touching sections: Stainless Steel AISI 303, Sealing material				
Umgebungstemperatur   Ambient temperature		-25° bis +85° C   -25° to +85° C				
Standzeit   Service Life		> 10 Millionen Zyklen bei Druckanstiegsrate ≤ 1bar/ms bei Pnenn   > 10 million cycles at rate of pressure rise to ≤ 1bar/ms at pnom				
Anschlußgewinde   Fitting thread		G 1/4" Außengewinde (andere auf Anfrage)   G 1/4" Male thread (others on request)				
Elektrischer Anschluß   Electrical connection		PG9 DIN EN 175301-803-A	M12x1 DIN EN 61076-2-101 A		Deutsch DT04-3P	
Gewicht ca.   Weight Approx.		130 g	100 g		100 g	
Weitere Informationen siehe Gebrauchsanweisung (GBA) für Drucksensor   Further information see Operating Instruction (OI) for Pressure Sensor						
* andere Messbereiche auf Anfrage   other measurement ranges on request						



Gesamtlänge >A<  
Kupplungsdose Pg9, 85,9 mm,  
Stecker M12x1, 77 mm,  
Stecker Deutsch DT04-3P 75,2 mm,

Total length >A<.  
Connector PG9, 85,9 mm,  
Plug M12x1, 77 mm,  
Plug Deutsch DT04-3P 75,2 mm,



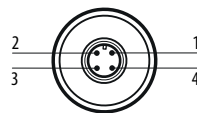
Elektrischer Anschluß | Electrical connection

PG9  
DIN EN 175301-803-A



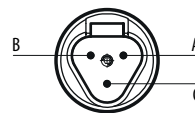
1 ..... Uv+  
2 ..... Gnd  
3 ..... U<sub>out</sub>  
4 ..... nc\*

M 12x1  
DIN EN 61076-2-101 A



1 ..... Uv+  
2 ..... U<sub>out</sub>  
3 ..... Gnd  
4 ..... nc\*

Deutsch DT04-3P



A ..... Uv+  
B ..... Gnd  
C ..... U<sub>out</sub>

Alle Angaben in mm  
All specification in mm

Die preiswerten Drucksensoren der Serie 814 verfügen über ein Edelstahlgehäuse mit einem Edelstahlsensor in Dickschichttechnologie. Die Edelstahl-drucksensoren haben besonders gute Eigenschaften in Bezug auf die Überlastfähigkeit und das Berstdruckverhalten und bieten auch bei undefinierten Druckspitzen eine hohe Sicherheit. Die Ausgangssignale 0 bis 10 V ermöglichen den Anschluss an alle marktüblichen Mess- und Steuergeräte, sowie Auswertesysteme. Die Hauptanwendungsgebiete liegen im mobilen oder industriellen Bereich der Hydraulik oder Pneumatik.

**Besondere Merkmale: Besonders gute Eigenschaften in Bezug auf die Überlastfähigkeit und das Berstdruckverhalten - sehr hohe Medienbeständigkeit - Hohe Langzeitstabilität - Kompakte Bauform**

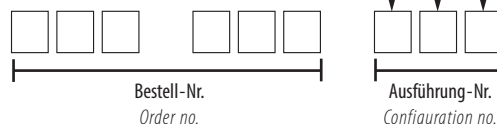
The affordable 814 series pressure sensors have a stainless steel housing with a stainless steel sensor with thick film technology. The stainless steel sensors have particularly good properties with regard to the overload capacity and burst pressure behaviour and also offer a high level of safety for undefined pressure peaks. The output signals 0 to 10 V allow the connection to all commercially available measurement and control devices as well as evaluation systems. The main application areas are in the mobile and industrial sector of hydraulics or pneumatics.

**Special features: Particularly good properties with regard to the overload capacity and burst pressure behaviour - Very high media resistance - High long-term stability - Compact design**

**Bestellen Sie Ihren individuellen Drucksensor:** Als erstes notieren Sie die Bestellnummer, anschließend stellen Sie sich Ihre individuelle Ausführung zusammen.

**Order your individual Pressure Sensor:** Note first the order number, then combine your individually required type.

O-Ring Messzelle   O-Ring Measuring cell	Anschlußgewinde   Fitting thread	Elektrischer Anschluß   Electrical connection
NBR ..... 1	G 1/4" ..... 1	M 12x1 ..... 1
FKM ..... 2		Pg9 ..... 2
EPDM ..... 3		Deutsch DT04-3P ..... 3



**Andere Ausführungen auf Anfrage  
Other versions on request**



## TECHNISCHE DATEN | TECHNICAL DATA

Bestellnummer   Order no.	PNP	902 002	902 006	902 010	902 025	902 060	902 100	902 250
Messbereiche*   Pressure range*		0-2,5 bar	0-6 bar	0-10 bar	0-25 bar	0-60 bar	0 - 100 bar	0-250 bar
Überlastgrenze (statisch)   Overload limit (static)		≤3 bar	≤7,5 bar	≤15 bar	≤30 bar	≤75 bar	≤150 bar	≤300 bar
Berstdruck   Burst Pressure		≥5 bar	≥15 bar	≥ 35 bar	≥60 bar	≥150 bar	≥250 bar	≥450 bar
Versorgungsspannung   Supply voltage		10 - 30 VDC						
Ausgang   Output		Schaltausgang (1 A), werksseitig eingestellt   switching outputs (1 A), factory set						
Genauigkeit   Accuracy		≤±0,5% FS typ (Grenzpunkteinstellung gemäß DIN 16086 max. ≤±1,5%FS)   ≤±0,5% FS typ (Grenzpunkteinstellung gemäß DIN 16086 max. ≤±1,5%FS)						
Stabilität Nullpunkt   Stability zero point		(1000h@125°C) ≤±0,3% FS						
Wiederholgenauigkeit   Repeat accuracy		±0,1%FS						
Kompensierter Temp. bereich   Compensated temp. range		0 - 85°C						
Temperaturfehler Nullpunkt   Temperature error zero point		±0,02% FS						
Temperaturfehler Spanne   Temperature error range		-0,012% FS						
Reaktionszeit   Response Time		<2 ms (10 bis 90% des Messbereiches)   <2 ms (10 to 90% of the measurement range)						
Schaltdruckbereich   Response pressure area		Werksseitig eingestellt nach Kundenvorgabe 2 bis 100% FS   Factory set according to customer specifications 2 to 100% FS						
Rückschaltdifferenz   Switch-back difference		Werksseitig eingestellt nach Kundenvorgabe 1 bis 98% FS   Factory set according to customer specifications 1 to 98% FS						
Auflösung   Resolution		0,1% FS						
Stromaufnahme   Current consumption		≤50mA						
Umgebungstemperatur   Ambient temperature		-25°C bis + 85°C   -25°C to +85°C						
Vibrationsfestigkeit   Vibration resistance		20 g (4 – 500 Hz) Sinus; DIN EN 60068-2-6   20 g (4 – 500 Hz) sine; DIN EN 60068-2-6						
Schockfestigkeit   Shock resistance		Halbsinus 50 g; 11ms; DIN EN 60068-2-27   Half-sine 50 g; 11ms; DIN EN 60068-2-27						
Schutzart   Protective system		IP65						
Druckgehäuse   Pressure housing		Edelstahl VA 1.4305   Stainless steel AISI 303						
Drucksensor   Pressure sensor		Keramikkesselle in Dickschichttechnologie mit entsprechendem O-Ring NBR, FKM, EPDM   Ceramic measuring cell with appropriate O-ring NBR, FKM, EPDM						
Werkstoff   Material		Medienberührende Teile: Keramik, Edelstahl VA 1.4305, Dichtwerkstoff   Medium-touching sections: Ceramic measuring cell, Stainless steel AISI 303, Sealing material						
Anschlußgewinde   Fitting thread		G 1/4" Außengewinde (andere auf Anfrage)   G 1/4" Male thread (others on request)						
Lebensdauer   Service Life		> 10 Millionen Zyklen bei Druckanstiegsrate ≤ 1bar/ms bei Pnenn   >10 Million at rise rates to 1 bar/ms at pnom						
Elektrischer Anschluß   Electrical connection		PG9 DIN EN 175301-803-A		M12x1 DIN EN 61076-2-101 A		Deutsch DT04-3P		
Gewicht ca.   Weight Approx.		130 g		100 g		100 g		

Weitere Informationen siehe Gebrauchsanweisung (GBA) für Elektronischer Druckschalter | Further information see Operating Instruction (OI) for Electronic Pressure Switch

\* andere Messbereiche auf Anfrage | other measurement ranges on request

**Gesamtlänge >A<**  
Kupplungsdose Pg9, 85,9 mm,  
Stecker M12x1, 77 mm,  
Stecker Deutsch DT04-3P 75,2 mm,

**Total length >A<**  
Connector PG9, 85,9 mm,  
Plug M12x1, 77 mm,  
Plug Deutsch DT04-3P 75,2 mm,

**Elektrischer Anschluß | Electrical connection**

<p>PG9 DIN EN 175301-803-A</p> <p>1 ..... Uv+ 2 ..... Gnd 3 ..... U<sub>out</sub> 4 ..... nc*</p>	<p>M 12x1 DIN EN 61076-2-101 A</p> <p>1 ..... Uv+ 2 ..... nc 3 ..... Gnd 4 ..... U<sub>out</sub></p>	<p>Deutsch DT04-3P</p> <p>A ..... Uv+ B ..... Gnd C ..... U<sub>out</sub></p>
---	--	---

Die elektronischen Druckschalter der Serie 902 verfügen über ein Edelstahlgehäuse mit einem Keramiksensor in Dickschichttechnologie. Die Serie 902 verfügt über einen Transistor-Schaltausgang (PNP) und ist als Schließer oder Öffner erhältlich. Der Schaltpunkt sowie Rückschaltpunkt werden werksseitig nach Kundenvorgabe fest eingestellt.

**Besondere Merkmale: Hohe Medienbeständigkeit - Hohe Langzeitstabilität - Kompakte Bauform - Nach Kundenvorgabe werksseitig eingestellt - Schaltzustandsanzeige durch LED**

The 902 series electronic pressure switch has a stainless steel housing with a ceramic sensor with thick film technology. The 902 series has a transistor switching output (PNP) and is available as a NO or NC contact. The switching point as well as the reset point are permanently set according to customer specifications at the factory.

**Special features: - High media resistance - High long-term stability - Compact design - Set according to customer specifications at the factory - Switching status by LED**

**Bestellen Sie Ihren individuellen Elektronischen Druckschalter:** Als erstes notieren Sie die Bestellnummer, anschließend stellen Sie sich Ihre individuelle Ausführung zusammen.  
Order your individual Electronic Pressure Switch: Note first the order number, then combine your individually required type.

O-Ring Messzelle   O-Ring Measuring cell	Anschlußgewinde   Fitting thread	Elektrischer Anschluß   Electrical connection	Bauart   Design
NBR ..... 1	G 1/4" ..... 1	M 12x1 ..... 1	Schließer   NO Contact ..... 1
FKM ..... 2		Pg9 ..... 2	Öffner   NC Contact ..... 2
EPDM ..... 3		Deutsch DT04-3P ..... 3	

Bestell-Nr. Order no.				Ausführung-Nr. Configuration no.			

Andere Ausführungen auf Anfrage  
Other versions on request



## TECHNISCHE DATEN | TECHNICAL DATA

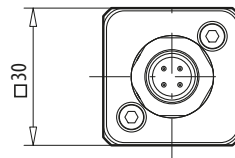
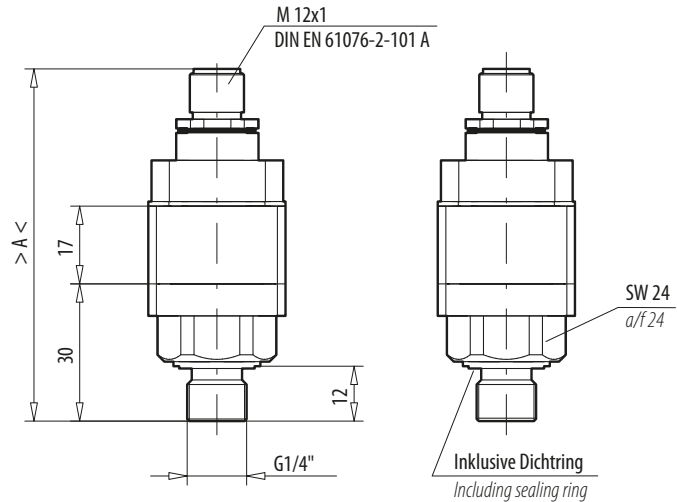
Bestellnummer   Order no.	PNP	906 010	906 025	906 060	906 100	906 250
Messbereiche*   Pressure range*		0-10 bar	0-25 bar	0-60 bar	0 - 100 bar	0-250 bar
Überlastgrenze (statisch)   Overload limit (static)		≤15 bar	≤35 bar	≤90 bar	≤150 bar	≤300 bar
Berstdruck   Burst Pressure		≥50bar	≥125 bar	≥300 bar	≥500 bar	≥750 bar
Versorgungsspannung   Supply voltage		10 - 30 VDC				
Ausgang   Output		Schaltausgang (1 A), werksseitig eingestellt   switching outputs (1 A), factory set				
Genauigkeit   Accuracy		≤±0,5% FS typ (Grenzpunkteinstellung gemäß DIN 16086 max. ≤±1,5%FS)   ≤±0,5% FS typ (Grenzpunkteinstellung gemäß DIN 16086 max. ≤±1,5%FS)				
Stabilität Nullpunkt   Stability zero point		(1000h@125°C) ≤±0,3% FS				
Wiederholgenauigkeit   Repeat accuracy		±0,1%FS				
Kompensierter Temp. bereich   Compensated temp. rang		0 - 85°C				
Temperaturfehler Nullpunkt   Temperature error zero point		≤±0,04% FS				
Temperaturfehler Spanne   Temperature error range		-0,05% FS				
Reaktionszeit   Response Time		<2 ms (10 bis 90% des Messbereiches)   <2 ms (10 to 90% of the measurement range)				
Schaltbereich   Response pressure area		Werksseitig eingestellt nach Kundenvorgabe 2 bis 100% FS   Factory set according to customer specifications 2 to 100% FS				
Rückschaltdifferenz   Switch-back difference		Werksseitig eingestellt nach Kundenvorgabe 1 bis 98% FS   Factory set according to customer specifications 1 to 98% FS				
Auflösung   Resolution		0,1% FS				
Stromaufnahme   Current consumption		≤50mA				
Umgebungstemperatur   Ambient temperature		-25°C bis + 85°C   -25°C to +85°C				
Vibrationsfestigkeit   Vibration resistance		20 g (4 – 500 Hz) Sinus; DIN EN 60068-2-6   20 g (4 – 500 Hz) sine; DIN EN 60068-2-6				
Schockfestigkeit   Shock resistance		Halbsinus 50 g; 11ms; DIN EN 60068-2-27   Half-sine 50 g; 11ms; DIN EN 60068-2-27				
Schutzart   Protective system		IP65				
Druckgehäuse   Pressure housing		Edelstahl VA 1.4305   Stainless steel AISI 303				
Drucksensor   Pressure sensor		Edelstahlmesszelle in Dickschichttechnologie mit entsprechendem O-Ring NBR, FKM, EPDM   Stainless steel measuring cell with appropriate O-ring NBR, FKM, EPDM				
Werkstoff   Material		Medienberührende Teile: Edelstahl VA 1.4305, Dichtwerkstoff   Medium-touching sections: Stainless Steel AISI 303, sealing material				
Anschlußgewinde   Fitting thread		G 1/4" Außengewinde (andere auf Anfrage)   G 1/4" Male thread (others on request)				
Lebensdauer   Service Life		> 10 Millionen Zyklen bei Druckanstiegsrate ≤ 1bar/ms bei Pnenn   >10 Million at rise rates to 1 bar/ms at pnom				
Elektrischer Anschluß   Electrical connection		PG9 DIN EN 175301-803-A	M12x1 DIN EN 61076-2-101 A		Deutsch DT04-3P	
Gewicht ca.   Weight Approx.		130 g	100 g		100 g	

Weitere Informationen siehe Gebrauchsanweisung (GBA) für Elektronischer Druckschalter | Further information see Operating Instruction (OI) for Electronic Pressure Switch

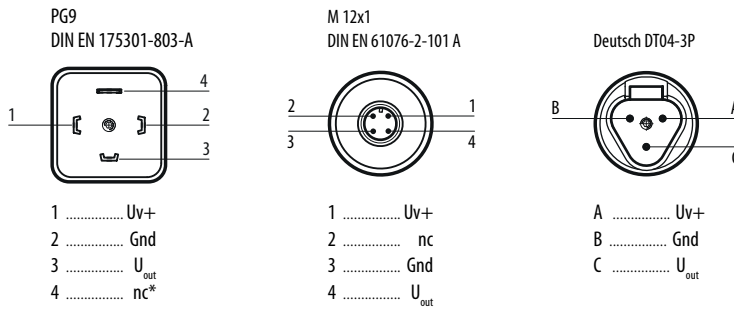
\* andere Messbereiche auf Anfrage | other measurement ranges on request

**Gesamtlänge >A<**  
Kupplungsdose Pg9, 85,9 mm,  
Stecker M12x1, 77 mm,  
Stecker Deutsch DT04-3P 75,2 mm,

**Total length >A<**  
Connector PG9, 85,9 mm,  
Plug M12x1, 77 mm,  
Plug Deutsch DT04-3P 75,2 mm,



**Elektrischer Anschluß | Electrical connection**



Alle Angaben in mm  
All specification in mm

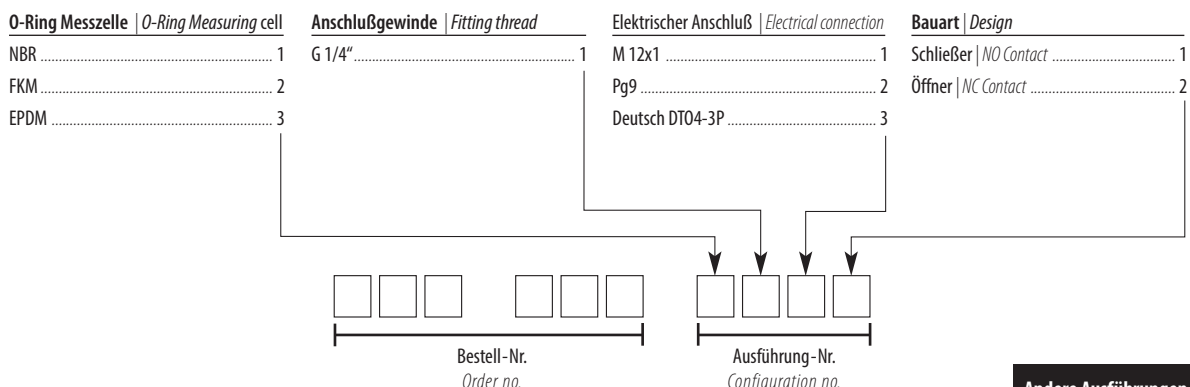
**Die elektronischen Druckschalter der Serie 906** verfügen über ein Edelstahlgehäuse mit einem Edelstahlsensor in Dickschichttechnologie. Die Edelstahldrucksensoren haben besonders gute Eigenschaften in Bezug auf die Überlastfähigkeit und das Berstdruckverhalten und bieten auch bei undefinierten Drucksitzen eine hohe Sicherheit. Die Serie 906 verfügt über einen Transistor-Schaltausgang (PNP) und ist als Schließer oder Öffner erhältlich. Der Schalterpunkt sowie Rückschaltpunkt werden werkseitig nach Kundenvorgabe fest eingestellt.

**Besondere Merkmale:** Besonders gute Eigenschaften in Bezug auf die Überlastfähigkeit und das Berstdruckverhalten - sehr hohe Medienbeständigkeit - Hohe Langzeitstabilität - Kompakte Bauform - Schaltzustandsanzeige durch LED

*The 906 series electronic pressure switch has a stainless steel housing with a stainless steel sensor with thick film technology. The stainless steel sensors have particularly good properties with regard to the overload capacity and burst pressure behaviour and also offer a high level of safety for undefined pressure peaks. The 906 series has a transistor switching output (PNP) and is available as a NO or NC contact. The switching point as well as the reset point are permanently set according to customer specifications at the factory.*

**Special features:** Particularly good properties with regard to the overload capacity and burst pressure behaviour - Very high media resistance - High long-term stability - Compact design - Switching status by LED

**Bestellen Sie Ihren individuellen Elektronischen Druckschalter:** Als erstes notieren Sie die Bestellnummer, anschließend stellen Sie sich Ihre individuelle Ausführung zusammen.  
*Order your individual Electronic Pressure Switch:* Note first the order number, then combine your individually required type.



**Andere Ausführungen auf Anfrage  
Other versions on request**

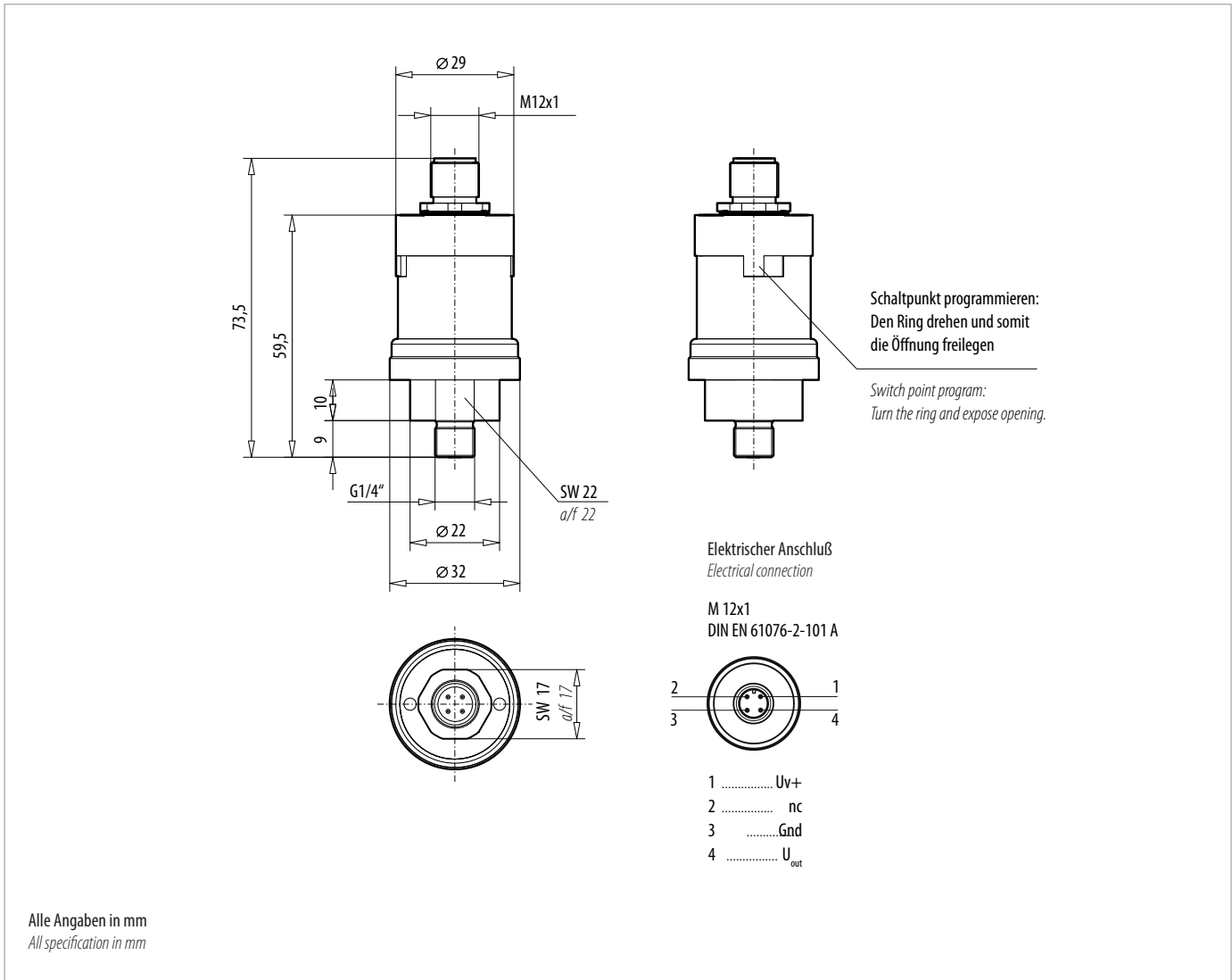


## TECHNISCHE DATEN | TECHNICAL DATA

Bestellnummer   Order no.	PNP	910 002	910 006	910 010	910 025	910 060	910 100	910 250
Messbereiche*   Pressure range*		0-2,5 bar	0-6 bar	0-10 bar	0-25 bar	0-60 bar	0 - 100 bar	0-250 bar
Überlastgrenze (statisch)   Overload limit (static)		≤3 bar	≤7,5 bar	≤15 bar	≤30 bar	≤75 bar	≤150 bar	≤300 bar
Berstdruck   Burst Pressure		≥5 bar	≥15 bar	≥ 35 bar	≥60 bar	≥150 bar	≥250 bar	≥450 bar
Versorgungsspannung   Supply voltage		10 - 30 VDC						
Ausgang   Output		Schaltausgang (1 A) durch Kunde programmierbar   switching outputs (1 A) by customer programmable						
Genauigkeit   Accuracy		≤±0,5% FS typ (Grenzpunkteinstellung gemäß DIN 16086 max. ≤±1,5%FS)   ≤±0,5% FS typ (Grenzpunkteinstellung gemäß DIN 16086 max. ≤±1,5%FS)						
Stabilität Nullpunkt   Stability zero point		(1000h@125°C) ≤±0,3% FS						
Wiederholgenauigkeit   Repeat accuracy		±0,1%FS						
Kompensierter Temp. bereich   Compensated temp. rang		0 - 85°C						
Temperaturfehler Nullpunkt   Temperature error zero point		±0,02% FS						
Temperaturfehler Spanne   Temperature error range		-0,012% FS						
Reaktionszeit   Response Time		<2 ms (10 bis 90% des Messbereiches)   <2 ms (10 to 90% of the measurement range)						
Schaltdruckbereich   Response pressure area		programmierbar, Einstellbereich von 2 bis 100% FS   programmable, adjustment range from 2 to 100% FS						
Rückschaltdifferenz   Switch-back difference		programmierbar, Einstellbereich von 1 bis 98% FS   programmable, adjustment range from 1 to 98% FS						
Auflösung   Resolution		0,1% FS						
Stromaufnahme   Current consumption		≤50mA						
Umgebungstemperatur   Ambient temperature		-10°C bis + 85°C   -10°C to +85°C						
Vibrationsfestigkeit   Vibration resistance		10 g (4 – 500 Hz) Sinus; DIN EN 60068-2-6   10 g (4 – 500 Hz) sine; DIN EN 60068-2-6						
Schockfestigkeit   Shock resistance		Halbsinus 30 g; 11ms; DIN EN 60068-2-27   Half-sine 30 g; 11ms; DIN EN 60068-2-27						
Schutzart   Protective system		IP54						
Druckgehäuse   Pressure housing		Edelstahl VA 1.4305   Stainless steel AISI 303						
Drucksensor   Pressure sensor		Keramikkesselle in Dickschichttechnologie mit entsprechendem O-Ring NBR, FKM, EPDM   Ceramic measuring cell with appropriate O-ring NBR, FKM, EPDM						
Werkstoff   Material		Medienberührende Teile: Keramik, Edelstahl VA 1.4305, Dichtwerkstoff   Medium-touching sections: Ceramic measuring cell, Stainless steel AISI 303, Sealing material						
Anschlußgewinde   Fitting thread		G 1/4" Außengewinde (andere auf Anfrage)   G 1/4" Male thread (others on request)						
Lebensdauer   Service Life		> 10 Millionen Zyklen bei Druckanstiegsrate ≤ 1bar/ms bei Pnenn   > 10 million cycles at rate of pressure rise to ≤ 1bar/ms at pnom						
Elektrischer Anschluß   Electrical connection		M12x1 DIN EN 61076-2-101 A						
Gewicht ca.   Weight Approx.		95 g						

Weitere Informationen siehe Gebrauchsanweisung (GBA) für Elektronischer Druckschalter | Further information see Operating Instruction (OI) for Electronic Pressure Switch

\* andere Messbereiche auf Anfrage | other measurement ranges on request



Die elektronischen Druckschalter der Serie 910 verfügen über ein Edelstahlgehäuse mit einem Keramiksensoren in Dickschichttechnologie. Die Serie 910 verfügt über einen Transistor-Schaltausgang (PNP) und ist als Schließer erhältlich. Der Schaltpunkt sowie Rückschaltpunkt können vor Ort einfach von außen programmiert werden.

**Besondere Merkmale: Hohe Medienbeständigkeit - Hohe Langzeitstabilität - Kompakte Bauform - Schalt- und Rückschaltpunkt vor Ort einstellbar - Schaltzustandsanzeige durch LED**

*The 910 series electronic pressure switch has a stainless steel housing with a ceramic sensor with thick film technology. The 910 series has a transistor switching output (PNP) and is available as a NO contact. The switching point as well as the reset point can be simply programmed externally on site.*

**Special features: High media resistance - High long-term stability - Compact design - Switching and reset point adjustable on site - Switching status by LED**

**Bestellen Sie Ihren individuellen Elektronischen Druckschalter:** Als erstes notieren Sie die Bestellnummer, anschließend stellen Sie sich Ihre individuelle Ausführung zusammen.  
*Order your individual Electronic Pressure Switch: Note first the order number, then combine your individually required type.*

O-Ring Messzelle   O-Ring Measuring cell	Anschlußgewinde   Fitting thread	Elektrischer Anschluß   Electrical connection	Bauart   Design
NBR ..... 1	G 1/4" ..... 1	M 12x1 ..... 1	Schließer   NO Contact ..... 1
FKM ..... 2			Öffner   NC Contact ..... 2
EPDM ..... 3			

Bestell-Nr. Order no.		Ausführung-Nr. Configuration no.	

**Andere Ausführungen auf Anfrage  
Other versions on request**



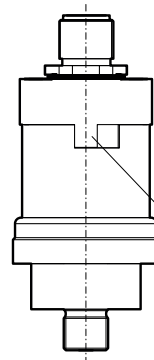
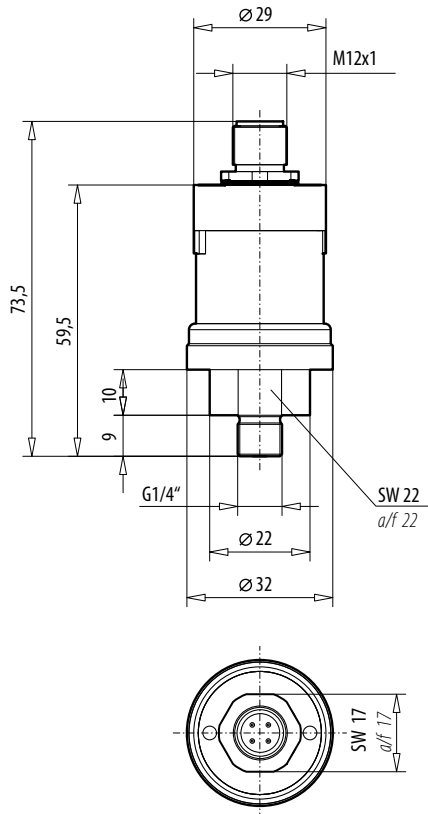


### TECHNISCHE DATEN | TECHNICAL DATA

Bestellnummer   Order no.	PNP	914 002	914 006	914 010	914 025	914 060	914 100	914 250
Messbereiche*   Pressure range*		0-2,5 bar	0-6 bar	0-10 bar	0-25 bar	0-60 bar	0 - 100 bar	0-250 bar
Überlastgrenze (statisch)   Overload limit (static)		≤3 bar	≤7,5 bar	≤15 bar	≤30 bar	≤75 bar	≤150 bar	≤300 bar
Berstdruck   Burst Pressure		≥5 bar	≥15 bar	≥ 35 bar	≥60 bar	≥150 bar	≥250 bar	≥450 bar
Versorgungsspannung   Supply voltage		10 - 30 VDC						
Ausgang   Output		Schaltausgang (1 A) durch Kunde programmierbar   switching outputs (1 A) by customer programmable						
Genauigkeit   Accuracy		≤±0,5% FS typ (Grenzpunkteinstellung gemäß DIN 16086 max. ≤±1,5%FS)   ≤±0,5% FS typ (Grenzpunkteinstellung gemäß DIN 16086 max. ≤±1,5%FS)						
Stabilität Nullpunkt   Stability zero point		(1000h@125°C) ≤±0,3% FS						
Wiederholgenauigkeit   Repeat accuracy		±0,1%FS						
Kompensierter Temp. bereich   Compensated temp. rang		0 - 85°C						
Temperaturfehler Nullpunkt   Temperature error zero point		±0,02% FS						
Temperaturfehler Spanne   Temperature error range		-0,012% FS						
Reaktionszeit   Response Time		<2 ms (10 bis 90% des Messbereiches)   <2 ms (10 to 90% of the measurement range)						
Schaltbereich   Response pressure area		programmierbar, Einstellbereich von 2 bis 100% FS   programmable, adjustment range from 2 to 100% FS						
Rückschaltdifferenz   Switch-back difference		programmierbar, Einstellbereich von 1 bis 98% FS   programmable, adjustment range from 1 to 98% FS						
Auflösung   Resolution		0,1% FS						
Stromaufnahme   Current consumption		≤50mA						
Umgebungstemperatur   Ambient temperature		-10°C bis + 85°C   -10°C to + 85°C						
Vibrationsfestigkeit   Vibration resistance		10 g (4 – 500 Hz) Sinus; DIN EN 60068-2-6   10 g (4 – 500 Hz) sine; DIN EN 60068-2-6						
Schockfestigkeit   Shock resistance		Halbsinus 30 g; 11ms; DIN EN 60068-2-27   Half-sine 30 g; 11ms; DIN EN 60068-2-27						
Schutzart   Protective system		IP54						
Druckgehäuse   Pressure housing		Edelstahl VA 1.4305   Stainless steel AISI 303						
Drucksensor   Pressure sensor		Keramikkesszelle in Dickschichttechnologie mit entsprechendem O-Ring NBR, FKM, EPDM   Ceramic measuring cell with appropriate O-ring NBR, FKM, EPDM						
Werkstoff   Material		Medienberührende Teile: Keramik, Edelstahl VA 1.4305, Dichtwerkstoff Medium-touching sections: Ceramic measuring cell, Stainless steel AISI 303, Sealing material						
Anschlußgewinde   Fitting thread		G 1/4" Außengewinde (andere auf Anfrage)   G 1/4" Male thread (others on request)						
Lebensdauer   Service Life		> 10 Millionen Zyklen bei Druckanstiegsrate ≤ 1bar/ms bei Pnenn   > 10 million cycles at rate of pressure rise to ≤ 1bar/ms at pnom						
IO-Link Revision		1.1						
Elektrischer Anschluß   Electrical connection		M12x1 DIN EN 61076-2-101 A						
Gewicht ca.   Weight Approx.		95 g						

Weitere Informationen siehe Gebrauchsanweisung (GBA) für Elektronischer Druckschalter | Further information see Operating Instruction (OI) for Electronic Pressure Switch

\* andere Messbereiche auf Anfrage | other measurement ranges on request

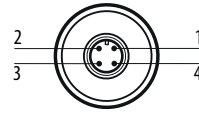


Schaltpunkt programmieren:  
Den Ring drehen und somit  
die Öffnung freilegen

Switch point program:  
Turn the ring and expose opening.

Elektrischer Anschluß  
Electrical connection

M 12x1  
DIN EN 61076-2-101 A



- 1 ..... Uv+
- 2 ..... nc
- 3 ..... Gnd
- 4 ..... U<sub>out</sub> I/O-Link

Alle Angaben in mm  
All specification in mm

**Die elektronischen Druckschalter der Serie 914** erweitern die erfolgreiche Serie 910 um eine IO-Link Kommunikationsschnittstelle. Durch den IO-Link bietet das Gerät eine bidirektionale Kommunikation mit der Steuerung. Dies ermöglicht die Parametrierung und die zyklische Übertragung von Prozess- und Servicedaten. Die Serie 914 mit Kommunikationsschnittstelle IO-Link gemäß Spezifikation V1.1 wurde speziell für den Anschluss von Sensorik in Automatisierungssystemen entwickelt. Typische Anwendungsgebiete finden sich z.B. in Handling- und Montageautomation oder auch Werkzeugmaschinen. **Besondere Merkmale:** IO-Link Schnittstelle - Hohe Medienbeständigkeit - Hohe Langzeitstabilität - Kompakte Bauform - Schalt- und Rückschaltpunkt vor Ort einstellbar - Schaltzustandsanzeige durch LED

*The 914 series electronic pressure switches add an IO-Link communication interface to the successful 910 series. As a result of the IO-Link, the device offers bidirectional communication with the controller. This enables the parametrisation and the cyclic transfer of process and service data. The 914 series with communication interface IO-Link according to specification V1.1 was specially developed for the connection of sensors in automation systems. Typical application areas include handling and assembly automation or machine tools.*

**Special features:** IO-Link interface - High media resistance - High long-term stability - Compact design - Switching and reset point adjustable on site - Switching status by LED

**Bestellen Sie Ihren individuellen Elektronischen Druckschalter:** Als erstes notieren Sie die Bestellnummer, anschließend stellen Sie sich Ihre individuelle Ausführung zusammen.  
*Order your individual Electronic Pressure Switch:* Note first the order number, then combine your individually required type.

O-Ring Messzelle   O-Ring Measuring cell	Anschlußgewinde   Fitting thread	Elektrischer Anschluß   Electrical connection	Bauart   Design
NBR ..... 1	G 1/4" ..... 1	M 12x1 ..... 1	Schließer   NO Contact ..... 1
FKM ..... 2			Öffner   NC Contact ..... 2
EPDM ..... 3			

<p>Bestell-Nr. Order no.</p>	<p>Ausführung-Nr. Configuration no.</p>
----------------------------------	---

**Andere Ausführungen auf Anfrage  
Other versions on request**

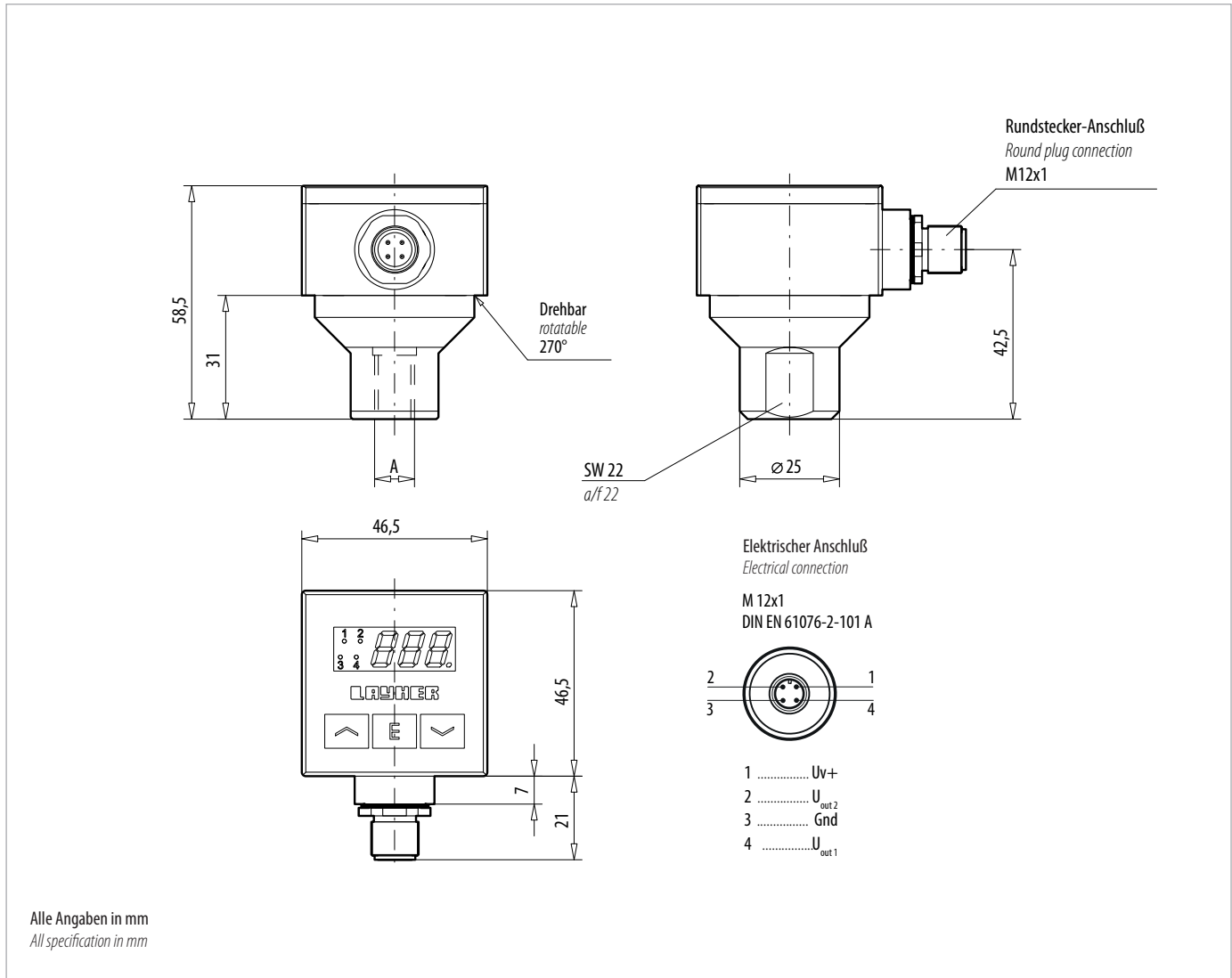


## TECHNISCHE DATEN | TECHNICAL DATA

Bestellnummer   Order no.	PNP	930 002	930 006	930 010	930 025	930 060	930 100	930 250
Messbereiche*   Pressure range*		0-2,5 bar	0-6 bar	0-10 bar	0-25 bar	0-60 bar	0 - 100 bar	0-250 bar
Überlastgrenze (statisch)   Overload limit (static)		≤3 bar	≤7,5 bar	≤15 bar	≤30 bar	≤75 bar	≤150 bar	≤300 bar
Berstdruck   Burst Pressure		≥5 bar	≥15 bar	≥ 35 bar	≥60 bar	≥150 bar	≥250 bar	≥450 bar
Versorgungsspannung   Supply voltage		10 - 30 VDC						
Ausgang   Output		2 programmierbare Schaltausgänge (je 0,5A)   2 programmable switching outputs (each 0,5A)						
Genauigkeit   Accuracy		≤±0,5% FS typ. ± 2 Digits (Grenzpunkteinstellung gemäß DIN 16086 max. ≤±1,5%FS) ≤±0,5% FS type ± 2 digits (limit point setting according to DIN 16086 max. ≤±1,5%FS)						
Stabilität Nullpunkt   Stability zero point		(1000h@125°C) ≤±0,3% FS						
Wiederholgenauigkeit   Repeat accuracy		±0,1%FS						
Kompensierter Temp. bereich   Compensated temp. range		0 - 85°C						
Temperaturfehler Nullpunkt   Temperature error zero point		±0,02% FS						
Temperaturfehler Spanne   Temperature error range		-0,012% FS						
Reaktionszeit   Response Time		<2 ms (10 bis 90% des Messbereiches)   <2 ms (10 to 90% of the measurement range)						
Verzögerungszeit   Delay time		einstellbar 0 bis 5 s   adjustable 0 to 5 s						
Schaltdruckbereich   Response pressure area		programmierbar, Einstellbereich von 2 bis 100% FS   programmable, adjustment range from 2 to 100% FS						
Rückschaltdifferenz   Switch-back difference		programmierbar, Einstellbereich von 1 bis 98% FS   programmable, adjustment range from 1 to 98% FS						
Zugriffsschutz   Access protection		über einen Zahlencode zwischen 1 und 99   using a numerical code between 1 and 99						
Auflösung   Resolution		0,1% FS						
Stromaufnahme   Current consumption		≤50mA						
Umgebungstemperatur   Ambient temperature		-10°C bis + 85°C   -10°C to +85°C						
Vibrationsfestigkeit   Vibration resistance		10 g (4 – 500 Hz) Sinus; DIN EN 60068-2-6   10 g (4 – 500 Hz) sine; DIN EN 60068-2-6						
Schockfestigkeit   Shock resistance		Halbsinus 30 g; 11ms; DIN EN 60068-2-27   Half-sine 30 g; 11ms; DIN EN 60068-2-27						
Schutzart   Protective system		IP54						
Druckgehäuse   Pressure housing		Edelstahl VA 1.4305   Stainless steel AISI 303						
Drucksensor   Pressure sensor		Keramikkesselle in Dickschichttechnologie mit entsprechendem O-Ring NBR, FKM, EPDM   Ceramic measuring cell with appropriate O-ring NBR, FKM, EPDM						
Werkstoff   Material		Medienberührende Teile: Keramik, Edelstahl VA 1.4305, Dichtwerkstoff Medium-touching sections: Ceramic measuring cell, Stainless steel AISI 303, Sealing material						
Anschlußgewinde   Fitting thread		G 1/4" Innengewinde   G 1/4" Internal thread						
Lebensdauer   Service Life		> 10 Millionen Zyklen bei Druckanstiegsrate ≤ 1bar/ms bei P <sub>nom</sub>   > 10 million cycles at rate of pressure rise to ≤ 1bar/ms at p <sub>nom</sub>						
Elektrischer Anschluß   Electrical connection		M12x1 DIN EN 61076-2-101 A						
Gewicht ca.   Weight Approx.		190 g						

Weitere Informationen siehe Gebrauchsanweisung (GBA) für Elektronischer Druckschalter | Further information see Operating Instruction (OI) for Electronic Pressure Switch

\* andere Messbereiche auf Anfrage | other measurement ranges on request

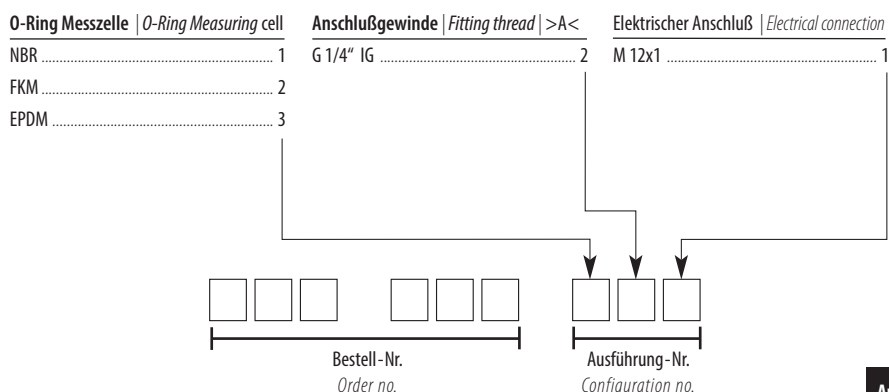


**Der elektronische Druckschalter Typ 930** bietet zwei programmierbare Schaltpunkte mit zwei programmierbaren Rückschaltpunkten (Hysterese) und ist als Schließer oder Öffner einstellbar. Das Einstellen erfolgt Menü geführt über drei Tasten nach den Empfehlungen des vom VDMA veröffentlichten Standards VDMA 24574-1. Das 46 x 46 mm große LED-Display mit der Eingabeeinheit lässt sich um 270° drehen und bietet dadurch gute Ablese- beziehungsweise Bedienmöglichkeiten. Als Überwachungseinheit dient ein Keramiksensor mit Dickschichttechnologie mit korrosionsbeständigen und langzeitstabilen Eigenschaften.  
**Besondere Merkmale:** - Hohe Medienbeständigkeit - Hohe Langzeitstabilität - Menüführung nach VDMA 24574-1 - Zwei programmierbare Schalt- und zwei programmierbare Rückschaltpunkt vor Ort einstellbar

*The electronic pressure switch type 930 offers two programmable switching points with two programmable reset points (hysteresis) and can be adjusted as a NO or NC contact. Setting is menu-driven using three buttons in accordance with the recommendations of the VDMA 24574-1 standard published by the VDMA. The 46 x 46 mm LED display with input unit can be turned around 270° and as a result offers good reading and operating options. A ceramic sensor with thick film technology as well as corrosion-resistant and long-term stable properties is used as a monitoring unit.*

**Special features:** - High media resistance - High long-term stability - Menu navigation according to VDMA 24574-1 - Two programmable switching points and two programmable reset points can be adjusted on site

**Bestellen Sie Ihren individuellen Elektronischen Druckschalter:** Als erstes notieren Sie die Bestellnummer, anschließend stellen Sie sich Ihre individuelle Ausführung zusammen.  
**Order your individual Electronic Pressure Switch:** Note first the order number, then combine your individually required type.



**Andere Ausführungen auf Anfrage  
Other versions on request**

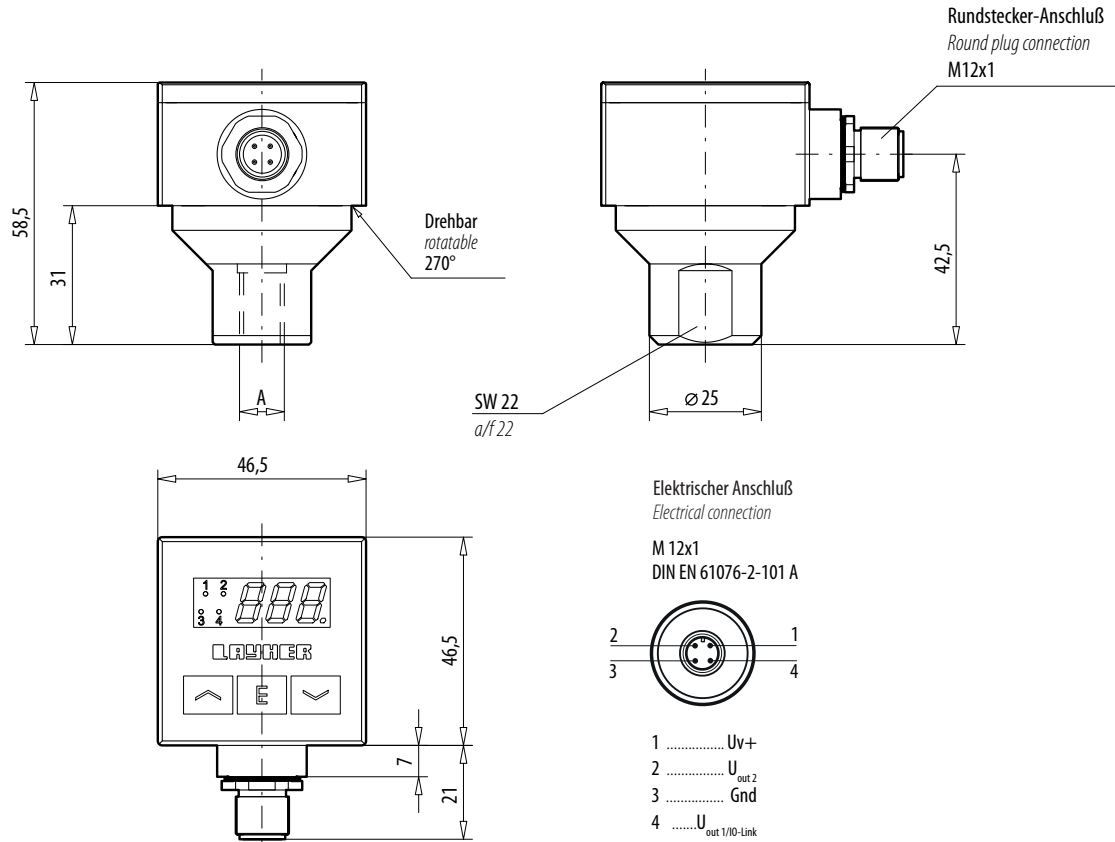


### TECHNISCHE DATEN | TECHNICAL DATA

Bestellnummer   Order no.	PNP	934 002	934 006	934 010	934 025	934 060	934 100	934 250
Messbereiche*   Pressure range*		0-2,5 bar	0-6 bar	0-10 bar	0-25 bar	0-60 bar	0 - 100 bar	0-250 bar
Überlastgrenze (statisch)   Overload limit (static)		≤3 bar	≤7,5 bar	≤15 bar	≤30 bar	≤75 bar	≤150 bar	≤300 bar
Berstdruck   Burst Pressure		≥5 bar	≥15 bar	≥ 35 bar	≥60 bar	≥150 bar	≥250 bar	≥450 bar
Versorgungsspannung   Supply voltage		10 - 30 VDC						
Ausgang   Output		2 programmierbare Schaltausgänge (je 0,5A)   2 programmable switching outputs (each 0,5A)						
Genauigkeit   Accuracy		≤±0,5% FS typ ± 2 Digits (Grenzpunkteinstellung gemäß DIN 16086 max. ≤±1,5%FS) ≤±0,5% FS type ± 2 digits (limit point setting according to DIN 16086 max. ≤±1,5%FS)						
Stabilität Nullpunkt   Stability zero point		(1000h@125°C) ≤±0,3% FS						
Wiederholgenauigkeit   Repeat accuracy		±0,1%FS						
Kompensierter Temp. bereich   Compensated temp. range		0 - 85°C						
Temperaturfehler Nullpunkt   Temperature error zero point		≤±0,02% FS						
Temperaturfehler Spanne   Temperature error range		-0,012% FS						
Reaktionszeit   Response Time		<2 ms (10 bis 90% des Messbereiches)   <2 ms (10 to 90% of the measurement range)						
Verzögerungszeit   Delay time		einstellbar 0 bis 5 s   adjustable 0 to 5 s						
Schaltdruckbereich   Response pressure area		programmierbar, Einstellbereich von 2 bis 100% FS   programmable, adjustment range from 2 to 100% FS						
Rückschaltdifferenz   Switch-back difference		programmierbar, Einstellbereich von 1 bis 98% FS   programmable, adjustment range from 1 to 98% FS						
Zugriffsschutz   Access protection		über einen Zahlencode zwischen 1 und 99   using a numerical code between 1 and 99						
Auflösung   Resolution		0,1% FS						
Stromaufnahme   Current consumption		≤50mA						
Umgebungstemperatur   Ambient temperature		-10°C bis + 85°C   -10°C to +85°C						
Vibrationsfestigkeit   Vibration resistance		10 g (4 – 500 Hz) Sinus; DIN EN 60068-2-6   10 g (4 – 500 Hz) sine; DIN EN 60068-2-6						
Schockfestigkeit   Shock resistance		Halbsinus 30 g; 11ms; DIN EN 60068-2-27   Half-sine 30 g; 11ms; DIN EN 60068-2-27						
Schutzart   Protective system		IP54						
Druckgehäuse   Pressure housing		Edelstahl VA 1.4305   Stainless steel AISI 303						
Drucksensor   Pressure sensor		Keramikkesselle in Dickschichttechnologie mit entsprechendem O-Ring NBR, FKM, EPDM   Ceramic measuring cell with appropriate O-ring NBR, FKM, EPDM						
Werkstoff   Material		Medienberührende Teile: Keramik, Edelstahl VA 1.4305, Dichtwerkstoff Medium-touching sections: Ceramic measuring cell, Stainless steel AISI 303, Sealing material						
Anschlußgewinde   Fitting thread		G 1/4" Innengewinde   G 1/4" Internal thread						
Lebensdauer   Service Life		> 10 Millionen Zyklen bei Druckanstiegsrate ≤ 1bar/ms bei Pnenn   > 10 million cycles at rate of pressure rise to ≤ 1bar/ms at pnom						
IO-Link Revision		1.1						
Elektrischer Anschluß   Electrical connection		M12x1 DIN EN 61076-2-101 A						
Gewicht ca.   Weight Approx.		190 g						

Weitere Informationen siehe Gebrauchsanweisung (GBA) für Elektronischer Druckschalter | Further information see Operating Instruction (OI) for Electronic Pressure Switch

\* andere Messbereiche auf Anfrage | other measurement ranges on request



Alle Angaben in mm  
All specification in mm

**Der elektronische Druckschalter Typ 934** erweitert die Funktionen der Serie 930 mit einer IO-Link Kommunikationsschnittstelle, bietet zwei programmierbare Schaltpunkte mit zwei programmierbaren Rückschaltpunkten (Hysterese) und ist als Schließer oder Öffner einstellbar. Als Überwachungseinheit dient ein Keramiksensord mit Dickschichttechnologie mit korrosionsbeständigen und langzeitstabilen Eigenschaften. Der elektronische Druckschalter Typ 934 erweitert die Funktionen der Serie 930 mit einer IO-Link Kommunikationsschnittstelle und erlaubt mittels des optionalen Ausgangssignals eine schnelle Integration in moderne Automationssysteme. IO-Link bietet eine noch schnellere Installation, Parametrierung und größere Funktionalität.

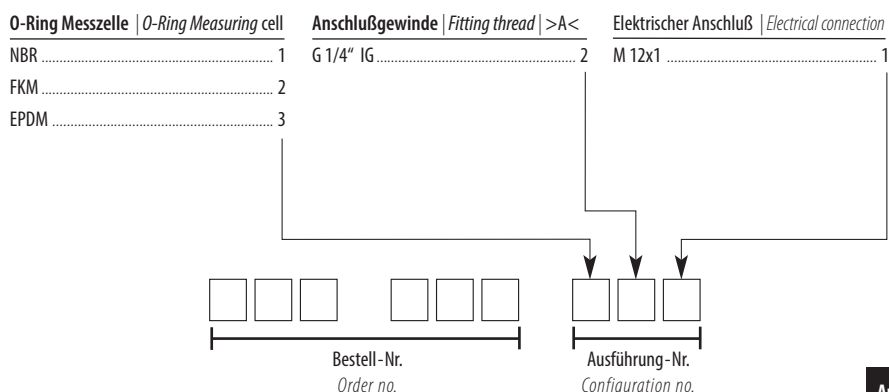
**Besondere Merkmale: IO-Link Schnittstelle - Hohe Medienbeständigkeit - Hohe Langzeitstabilität**

*The electronic pressure switch type 934 extends the functions of the 930 series with an IO-Link communication interface. It offers two programmable switching points with two programmable reset points (hystereses) and can be adjusted as a NO or NC contact. A ceramic sensor with thick film technology as well as corrosion-resistant and long-term stable properties is used as a monitoring unit. The electronic pressure switch type 934 extends the functions of the 930 series with an IO-Link communication interface and allows fast integration in modern automation systems using the optional output signal. IO-Link offers even faster installation, parametrisation and greater functionality.*

**Special features: IO-Link interface - High media resistance - High long-term stability**

**Bestellen Sie Ihren individuellen Elektronischen Druckschalter:** Als erstes notieren Sie die Bestellnummer, anschließend stellen Sie sich Ihre individuelle Ausführung zusammen.

*Order your individual Electronic Pressure Switch:* Note first the order number, then combine your individually required type.



**Andere Ausführungen auf Anfrage  
Other versions on request**