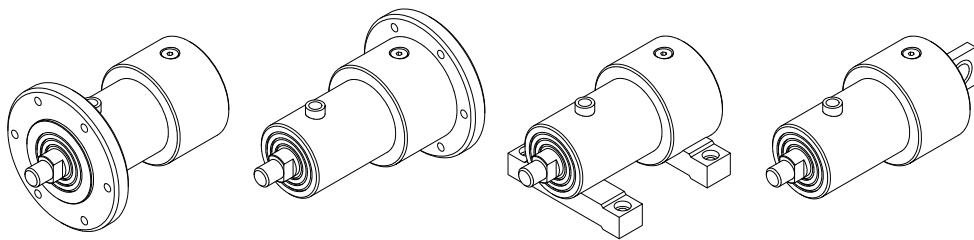


TECHNISCHE DATEN
TYP PDT
Pneumatisch doppelwirkender
Teleskopzylinder

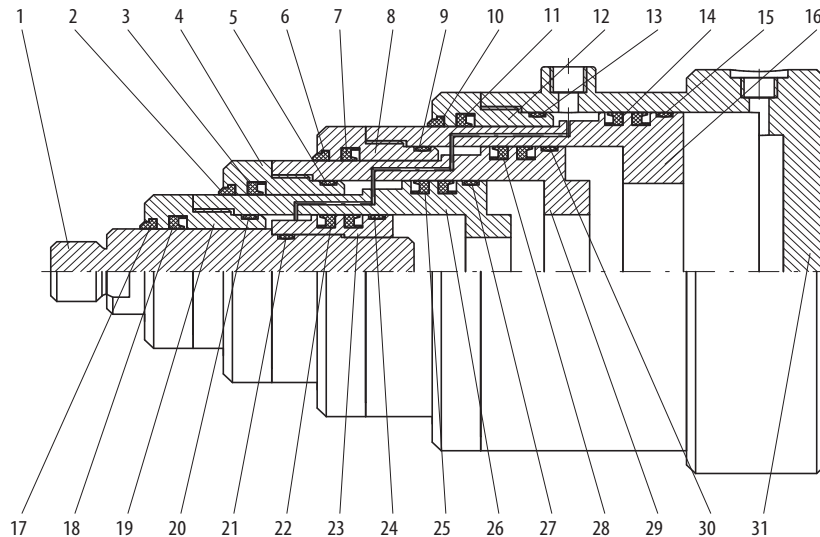
TECHNICAL DATA
TYP PDT
Double-acting pneumatic
telescopic cylinder

Pneumatisch doppelwirkende Teleskopzylinder mit Endlagendämpfung, Kolbendurchmesser 25 bis 180 mm, mindestzulässiger Druck 3 bar, Nenndruck max.10 bar. Sonderausführung nach Kundenzeichnungen sind jederzeit möglich.

Pneumatic double-acting telescopic cylinder with end position damping, piston diameter 25 to 180 mm, minimum admissible pressure 3 bar, nominal pressure max.10 bar. Special versions to customers' drawings are possible at any time.



Seite Page	Modell Model	Bauart Design
2	Typ PDT	Einzelteileliste, Werkstoffe Individual parts, Material
3	Typ PDT F	Flansch am Zylinderkopf Flange on cylinder head
4	Typ PDT S	Flansch am Zylinderboden Flange on cylinder base
5	Typ PDT L	Fußbefestigung Foot mounting
6	Typ PDT GL	Schwenkauge am Boden Swivel eye on base



Teleskopzylinder der Baureihe PDT sind durch ihre kompakte Konstruktion im Baukastensystem überall dort einsetzbar, wo nur kleine Einbauräume vorhanden sind. Die einfache Konstruktion ermöglicht ein schnelles Auswechseln der Verschleißteile und garantiert eine lange Lebensdauer. Kolbengeschwindigkeiten von 0,4 m/sec. sind zulässig. Die normale Betriebstemperatur liegt bei -20° C bis +80° C. Der mindestzulässige Druck ist 3 bar, Nenndruck 10 bar.

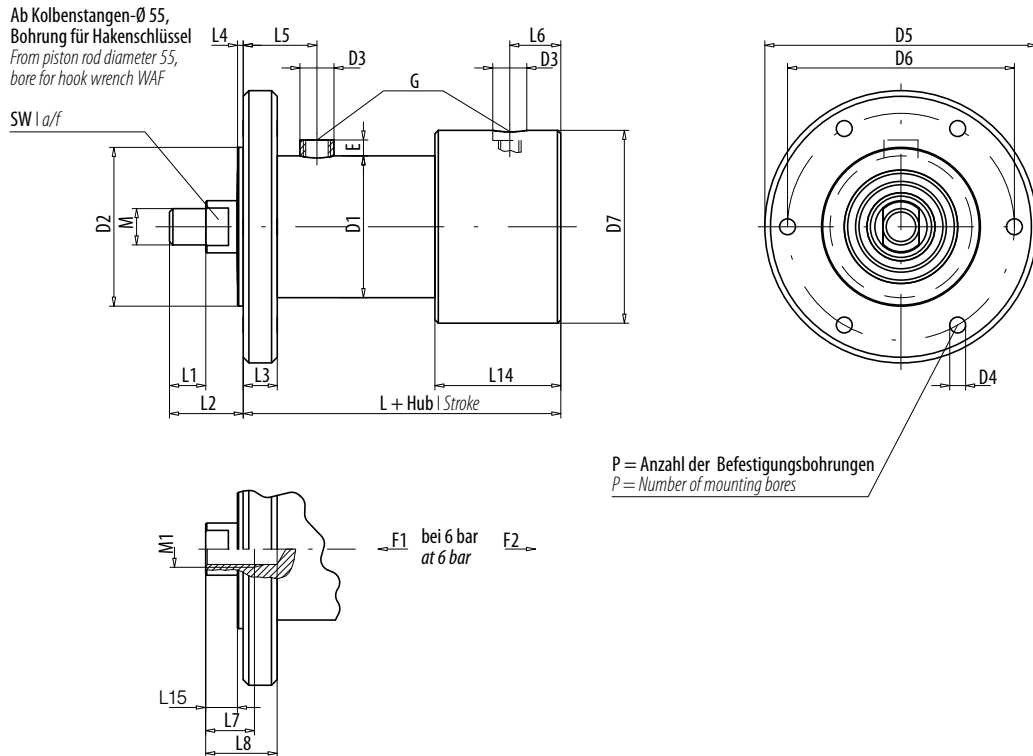
Thanks to their compact design in the modular system, telescopic cylinders of Series PDT can be employed wherever only small installation spaces are available. The simple design permits quick replacement of the wear parts and guarantees a long service life. Piston speeds up to 0.4 m/s are permissible. The normal operating temperature lies between -20° C and +80° C. The minimum admissible pressure is 3 bar, nominal pressure 10 bar.

Pos. Item	Einzelteile Individual parts	Werkstoff Material
1	Kolbenstange Piston rod	Stahl, hartverchromt Steel, hard chrome-plated
2	Abstreifer Wiper seal	NBR / Polyurethan NBR / polyurethane
3	Stangendichtung Rod seal	NBR
4	Führungsbuchse Guide bush	Rotguß Red bronze
5	O-Ring O-ring	NBR
6	Abstreifer Wiper seal	NBR / Polyurethan NBR / polyurethane
7	Stangendichtung Rod seal	NBR
8	Führungsbuchse Guide bush	Rotguß Red bronze
9	O-Ring O-ring	NBR
10	Abstreifer Wiper seal	NBR / Polyurethan NBR / polyurethane
11	Stangendichtung Rod seal	NBR
12	Führungsbuchse Guide bush	Rotguß Red bronze
13	O-Ring O-ring	NBR
14	Kolbendichtung Piston seal	NBR
15	Kolbenführung Piston guide	Verbundwerkstoff Composite material
16	Kolbenrohr Piston barrel	Stahl, gehont, maßhartverchromt Steel, honed, hard chrome-plated to size
17	Abstreifer Wiper seal	NBR / Polyurethan NBR / polyurethane
18	Stangendichtung Rod seal	NBR
19	Führungsbuchse Guide bush	Rotguß Red bronze
20	O-Ring O-ring	NBR
21	O-Ring O-ring	NBR
22	Kolbendichtung Piston seal	NBR
23	Kolben Piston	Stahl Steel
24	Kolbenführung Piston guide	Verbundwerkstoff Composite material
25	Kolbendichtung Piston seal	NBR
26	Kolbenrohr Piston barrel	Stahl, gehont, maßhartverchromt Steel, honed, hard chrome-plated to size
27	Kolbenführung Piston guide	Verbundwerkstoff Composite material
28	Kolbendichtung Piston seal	NBR
29	Kolbenrohr Piston barrel	Stahl, gehont, maßhartverchromt Steel, honed, hard chrome-plated to size
30	Kolbenführung Piston guide	Verbundwerkstoff Composite material
31	Zylinderrohr Cylinder barrel	Stahl, gehont Steel, honed

Sonderausführung z. B. Edelstahl, Mehrschichtmaßverchromung, Sondergewinde an der Kolbenstange, Sonderabmessungen sind auf Wunsch lieferbar. | *Special versions, e.g. stainless steel, multilayer chrome plating to size, special thread on the piston rod and special dimensions are available on request.*

Technische Änderungen vorbehalten | *Technical data subject to change without notice.*

LAYER AG, Kalkwerkstr. 23, 71737 Kirchberg, Germany, Tel. +49 (0) 7144 3204, Fax +49 (0) 7144 34307, info@layer-ag.de, www.layer-ag.de



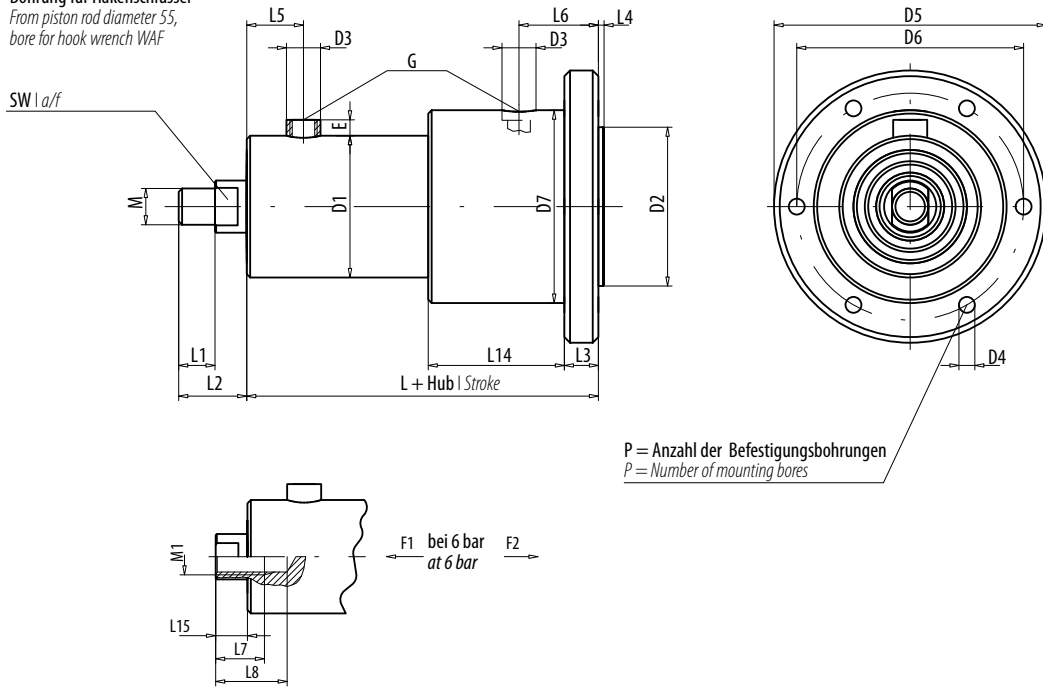
Alle Angaben in mm | All specification in mm

1. Stufe Kolben-Ø Stage Piston dia.	25	25	35	55	55	85	85	100	100	110	140
Stangen-Ø Rod dia.	15	15	25	40	40	70	60	85	85	95	120
2. Stufe Kolben-Ø Stage Piston dia.	55	55	70	85	85	115	125	140	140	150	180
Stangen-Ø Rod dia.	40	40	50	70	70	100	110	125	125	130	165
3. Stufe Kolben-Ø Stage Piston dia.	-	85	100	-	115	-	165	-	180	-	-
Stangen-Ø Rod dia.	-	70	85	-	100	-	140	-	165	-	-
D 1	70	105	120	105	135	135	185	160	200	170	200
D 2	80	115	130	115	145	145	195	170	210	180	210
D 3	20	20	25	20	25	25	30	30	30	30	30
D 4	9	9	9	9	12	12	12	12	12	12	12
D 5	120	155	170	155	185	185	235	210	250	220	250
D 6	100	135	150	135	165	165	215	190	230	200	230
D 7	95	130	145	130	160	160	215	190	230	200	230
E	15	15	15	15	15	15	20	20	20	20	20
G	G 1/4"	G 1/4"	G 3/8"	G 1/4"	G 3/8"	G 3/8"	G 1/2"	G 1/2"	G 1/2"	G 1/2"	G 1/2"
L + Hub Stroke	145 Hub + 2	145 Hub + 3	150 Hub + 3	145 Hub + 2	150 Hub + 3	150 Hub + 2	170 Hub + 3	170 Hub + 2	170 Hub + 3	170 Hub + 2	170 Hub + 2
L 1	20	20	32	35	35	40	40	40	40	50	50
L 2	36	36	48	53	53	58	58	58	58	68	68
L 3	10	10	12	10	16	16	20	20	20	20	20
L 4	3	3	3	3	3	3	3	3	3	3	3
L 5	34	34	34	34	34	34	39	39	39	39	39
L 6	13	13	16	13	16	16	18	18	18	18	18
L 7	28	28	43	43	43	53	53	53	53	65	65
L 8	31	31	46	46	46	56	56	56	56	68	68
L 14	65	65	70	65	70	70	80	80	80	80	80
L 15	13	13	13	15	15	15	15	15	15	15	15
M	M12	M12	M20x1,5	M22x1,5	M22x1,5	M24x2	M24x2	M24x2	M24x2	M30x2	M30x2
M 1	M12	M12	M20x1,5	M22x1,5	M22x1,5	M24x2	M24x2	M24x2	M24x2	M30x2	M30x2
P	4	4	4	4	4	4	6	6	6	6	6
SW a/f	13	13	22	Ab Kolbenstangen-Ø 55, Bohrung für Hakenschlüssel From piston rod diameter 55, bore for hook wrench WAF							
F 1 = Kp	29	29	57	142	142	340	340	470	470	569	922
F 2 = Kp	19	19	28	67	67	109	170	130	130	144	244

Technische Änderungen vorbehalten | Technical data subject to change without notice.

LAYHER AG, Kalkwerkstr. 23, 71737 Kirchberg, Germany, Tel. +49 (0) 7144 3204, Fax +49 (0) 7144 34307, info@layher-ag.de, www.layher-ag.de

Ab Kolbenstangen-Ø 55,
Bohrung für Hakenschlüssel
From piston rod diameter 55,
bore for hook wrench WAF



Alle Angaben in mm | All specification in mm

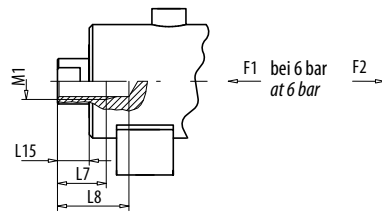
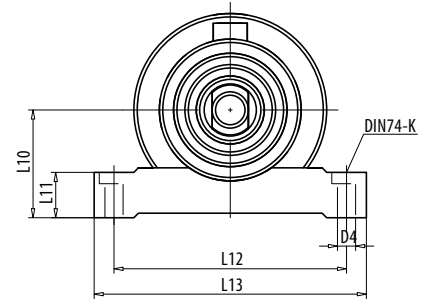
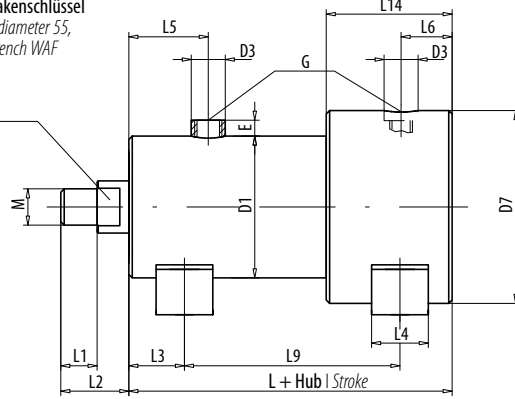
1. Stufe Kolben-Ø Stage Piston dia.	25	25	35	55	55	85	85	100	100	110	140
Stangen-Ø Rod dia.	15	15	25	40	40	70	60	85	85	95	120
2. Stufe Kolben-Ø Stage Piston dia.	55	55	70	85	85	115	125	140	140	150	180
Stangen-Ø Rod dia.	40	40	50	70	70	100	110	125	125	130	165
3. Stufe Kolben-Ø Stage Piston dia.	-	85	100	-	115	-	165	-	180	-	-
Stangen-Ø Rod dia.	-	70	85	-	100	-	140	-	165	-	-
D 1	70	105	120	105	135	135	185	160	200	170	200
D 2	65	100	115	100	130	130	175	150	190	160	190
D 3	20	20	25	20	25	25	30	30	30	30	30
D 4	9	9	9	9	12	12	12	12	12	12	12
D 5	135	170	185	170	200	200	255	230	270	240	270
D 6	115	150	165	150	180	180	235	210	250	220	250
D 7	95	130	145	130	160	160	215	190	230	200	230
E	15	15	15	15	15	15	20	20	20	20	20
G	G 1/4"	G 1/4"	G 3/8"	G 1/4"	G 3/8"	G 3/8"	G 1/2"	G 1/2"	G 1/2"	G 1/2"	G 1/2"
L + Hub Stroke	+ $\frac{158 \text{ Hub}}{2}$	+ $\frac{158 \text{ Hub}}{3}$	+ $\frac{165 \text{ Hub}}{3}$	+ $\frac{158 \text{ Hub}}{2}$	+ $\frac{169 \text{ Hub}}{3}$	+ $\frac{169 \text{ Hub}}{2}$	+ $\frac{193 \text{ Hub}}{3}$	+ $\frac{193 \text{ Hub}}{2}$	+ $\frac{193 \text{ Hub}}{3}$	+ $\frac{193 \text{ Hub}}{2}$	+ $\frac{193 \text{ Hub}}{2}$
L 1	20	20	32	35	35	40	40	40	40	50	50
L 2	33	33	45	50	50	55	55	55	55	65	65
L 3	10	10	12	10	16	16	20	20	20	20	20
L 4	3	3	3	3	3	3	3	3	3	3	3
L 5	37	37	37	37	37	37	37	37	37	37	37
L 6	23	23	28	23	32	32	38	38	38	38	38
L 7	28	28	43	43	43	53	53	53	53	65	65
L 8	31	31	46	46	46	56	56	56	56	68	68
L 14	65	65	70	65	70	70	80	80	80	80	80
L 15	13	13	13	15	15	15	15	15	15	15	15
M	M12	M12	M20x1,5	M22x1,5	M22x1,5	M24x2	M24x2	M24x2	M24x2	M30x2	M30x2
M 1	M12	M12	M20x1,5	M22x1,5	M22x1,5	M24x2	M24x2	M24x2	M24x2	M30x2	M30x2
P	4	4	4	4	4	4	6	6	6	6	6
SW a/f	13	13	22	Ab Kolbenstangen-Ø 55, Bohrung für Hakenschlüssel From piston rod diameter 55, bore for hook wrench WAF							
F 1 = Kp	29	29	57	142	142	340	340	470	470	569	922
F 2 = Kp	19	19	28	67	67	109	170	130	130	144	244

Technische Änderungen vorbehalten | Technical data subject to change without notice.

LAYER AG, Kalkwerkstr. 23, 71737 Kirchberg, Germany, Tel. +49 (0) 7144 3204, Fax +49 (0) 7144 34307, info@layer-ag.de, www.layer-ag.de

Ab Kolbenstangen-Ø 55,
Bohrung für Hakenschlüssel
From piston rod diameter 55,
bore for hook wrench WAF

SW | a/f



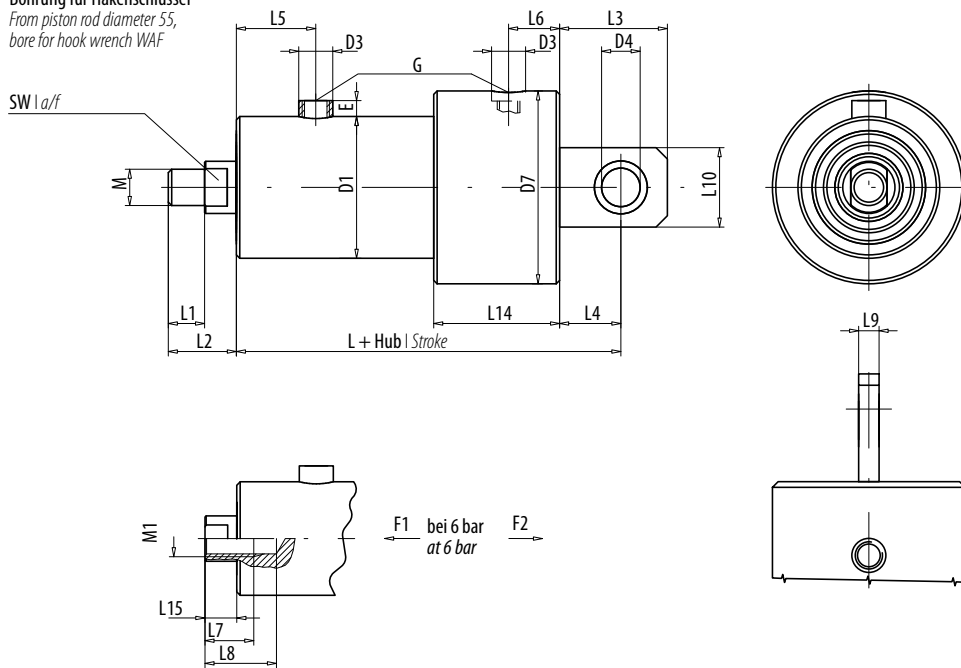
Alle Angaben in mm | All specification in mm

1. Stufe Kolben-Ø Stage Piston dia.	25	25	35	55	55	85	85	100	100	110	140
Stangen-Ø Rod dia.	15	15	25	40	40	70	60	85	85	95	120
2. Stufe Kolben-Ø Stage Piston dia.	55	55	70	85	85	115	125	140	140	150	180
Stangen-Ø Rod dia.	40	40	50	70	70	100	110	125	125	130	165
3. Stufe Kolben-Ø Stage Piston dia.	-	85	100	-	115	-	165	-	180	-	-
Stangen-Ø Rod dia.	-	70	85	-	100	-	140	-	165	-	-
D 1	70	105	120	105	135	135	185	160	200	170	200
D 3	20	20	25	20	25	25	30	30	30	30	30
D 4	9	9	9	9	12	12	12	12	12	12	12
D 7	95	130	145	130	160	160	215	190	230	200	230
E	15	15	15	15	15	15	20	20	20	20	20
G	G 1/4"	G 1/4"	G 3/8"	G 1/4"	G 3/8"	G 3/8"	G 1/2"	G 1/2"	G 1/2"	G 1/2"	G 1/2"
L + Hub Stroke	$+\frac{148}{2}$	$+\frac{148}{3}$	$+\frac{153}{3}$	$+\frac{148}{2}$	$+\frac{153}{3}$	$+\frac{153}{2}$	$+\frac{173}{3}$	$+\frac{173}{2}$	$+\frac{173}{3}$	$+\frac{173}{2}$	$+\frac{173}{2}$
L 1	20	20	32	35	35	40	40	40	40	50	50
L 2	33	33	45	50	50	55	55	55	55	65	65
L 3	12,5	12,5	15	12,5	15	15	17,5	17,5	17,5	17,5	17,5
L 4	20	20	25	20	25	25	30	30	30	30	30
L 5	37	37	37	37	37	37	37	37	37	37	37
L 6	13	13	16	13	16	16	18	18	18	18	18
L 7	28	28	43	43	43	53	53	53	53	65	65
L 8	31	31	46	46	46	56	56	56	56	68	68
L 9 + Hub Stroke	123	123	123	123	123	123	138	138	138	138	138
L 10	50	70	77,5	70	85	85	116	100	125	108	125
L 11	20	25	25	25	25	25	35	30	40	35	40
L 12	110	150	170	150	185	185	240	210	260	230	260
L 13	130	170	190	170	210	210	270	240	290	260	290
L 14	65	65	70	65	70	70	80	80	80	80	80
L 15	13	13	13	15	15	15	15	15	15	15	15
M	M12	M12	M20x1,5	M22x1,5	M22x1,5	M24x2	M24x2	M24x2	M24x2	M30x2	M30x2
M 1	M12	M12	M20x1,5	M22x1,5	M22x1,5	M24x2	M24x2	M24x2	M24x2	M30x2	M30x2
SW a/f	13	13	22	Ab Kolbenstangen-Ø 55, Bohrung für Hakenschlüssel From piston rod diameter 55, bore for hook wrench WAF							
F 1 = Kp	29	29	57	142	142	340	340	470	470	569	922
F 2 = Kp	19	19	28	67	67	109	170	130	130	144	244

Technische Änderungen vorbehalten | Technical data subject to change without notice.

LAYER AG, Kalkwerkstr. 23, 71737 Kirchberg, Germany, Tel. +49 (0) 7144 3204, Fax +49 (0) 7144 34307, info@layer-ag.de, www.layer-ag.de

Ab Kolbenstangen-Ø 55,
Bohrung für Hakenschlüssel
From piston rod diameter 55,
bore for hook wrench WAF



Alle Angaben in mm | All specification in mm

1. Stufe Kolben-Ø Stage Piston dia.	25	25	35	55	55	85	85	100	100	110	140
Stangen-Ø Rod dia.	15	15	25	40	40	70	60	85	85	95	120
2. Stufe Kolben-Ø Stage Piston dia.	55	55	70	85	85	115	125	140	140	150	180
Stangen-Ø Rod dia.	40	40	50	70	70	100	110	125	125	130	165
3. Stufe Kolben-Ø Stage Piston dia.	-	85	100	-	115	-	165	-	180	-	-
Stangen-Ø Rod dia.	-	70	85	-	100	-	140	-	165	-	-
D 1	70	105	120	105	135	135	185	160	200	170	200
D 3	20	20	25	20	25	25	30	30	30	30	30
D 4	12	16	20	16	25	25	30	30	30	30	30
D 7	95	130	145	130	160	160	215	190	230	200	230
E	15	15	15	15	15	15	20	20	20	20	20
G	G 1/4"	G 1/4"	G 3/8"	G 1/4"	G 3/8"	G 3/8"	G 1/2"	G 1/2"	G 1/2"	G 1/2"	G 1/2"
L + Hub Stroke	$168 + \frac{\text{Hub}}{2}$	$173 + \frac{\text{Hub}}{3}$	$183 + \frac{\text{Hub}}{3}$	$173 + \frac{\text{Hub}}{2}$	$188 + \frac{\text{Hub}}{3}$	$188 + \frac{\text{Hub}}{2}$	$213 + \frac{\text{Hub}}{3}$	$213 + \frac{\text{Hub}}{2}$	$213 + \frac{\text{Hub}}{3}$	$213 + \frac{\text{Hub}}{2}$	$213 + \frac{\text{Hub}}{2}$
L 1	20	20	32	35	35	40	40	40	40	50	50
L 2	33	33	45	50	50	55	55	55	55	65	65
L 3	36	45	55	45	55	55	70	70	70	70	70
L 4	20	25	30	25	35	35	40	40	40	40	40
L 5	37	37	37	37	37	37	37	37	37	37	37
L 6	13	13	16	13	16	16	18	18	18	18	18
L 7	28	28	43	43	43	53	53	53	53	65	65
L 8	31	31	46	46	46	56	56	56	56	68	68
L 9	25	30	40	30	40	40	50	50	50	50	50
L 10	28	40	50	40	55	55	60	60	60	60	60
L 14	65	65	70	65	70	70	80	80	80	80	80
L 15	13	13	13	15	15	15	15	15	15	15	15
M	M12	M12	M20x1,5	M22x1,5	M22x1,5	M24x2	M24x2	M24x2	M24x2	M30x2	M30x2
M 1	M12	M12	M20x1,5	M22x1,5	M22x1,5	M24x2	M24x2	M24x2	M24x2	M30x2	M30x2
SW a/f	13	13	22	Ab Kolbenstangen-Ø 55, Bohrung für Hakenschlüssel From piston rod diameter 55, bore for hook wrench WAF							
F 1 = Kp	29	29	57	142	142	340	340	470	470	569	922
F 2 = Kp	19	19	28	67	67	109	170	130	130	144	244