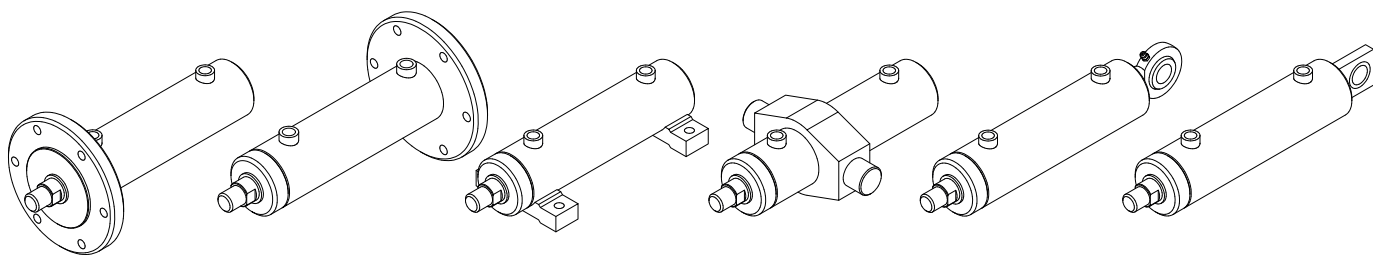


TECHNISCHE DATEN TYP D Hydraulik Differentialzylinder ohne Endlagendämpfung

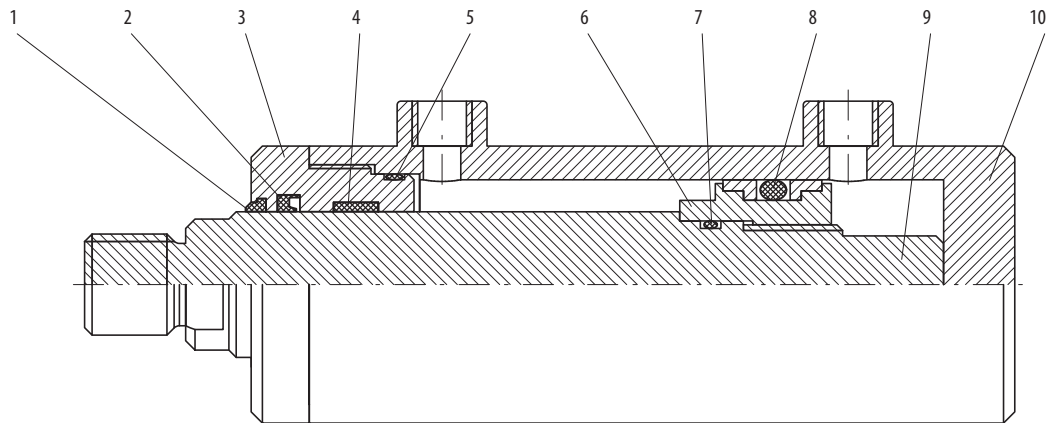
TECHNICAL DATA TYP D Hydraulic differential cylinder without end position damping

Hydraulik Differentialzylinder ohne Endlagendämpfung,
Kolbendurchmesser 40 bis 140 mm, Nenndruck max. 200 bar.
Sonderausführung nach Kundenzeichnungen sind jederzeit möglich.

*Hydraulic differential cylinder without end position damping,
piston diameter 40 to 140 mm, nominal pressure max. 200 bar.
Special versions to customers' drawings are possible at any time.*



Seite Page	Modell Model	Bauart Design
2	Typ D	Einzelteilleiste, Werkstoffe Individual parts, Material
3	Typ D F	Flansch am Zylinderkopf Flange on cylinder head
4	Typ D S	Flansch am Zylinderboden Flange on cylinder base
5	Typ D L	Fußbefestigung Foot mounting
6	Typ D GM	Schwenkzapfen Trunnion
7	Typ D GH	Gelenkauge am Boden Pivot eye on base
8	Typ D GL	Schwenkauge am Boden Swivel eye on base



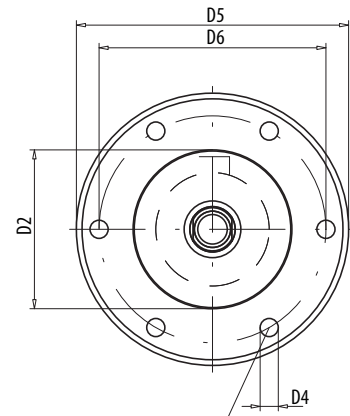
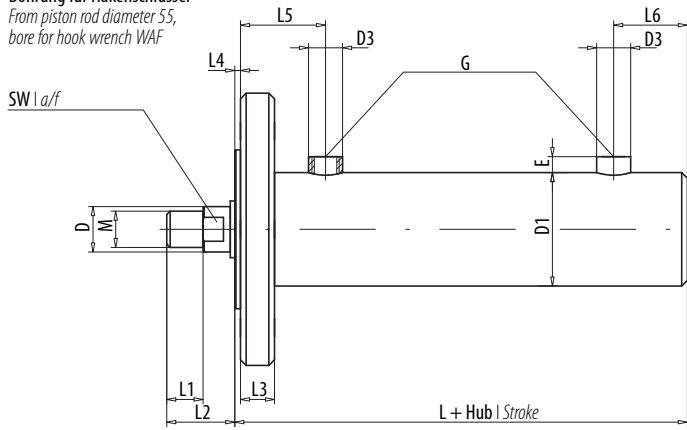
Hydraulikzylinder der Typenreihe D sind durch ihre kompakte und robuste Konstruktion vielseitig anwendbar und im praktischen Einsatz vielfach bewährt. Das Konstruktionssystem ermöglicht einfaches und schnelles Auswechseln der Verschleißelemente. Kolbengeschwindigkeiten von 0,5 m/sec. sind zulässig, darüber auf Anfrage. Die normale Betriebstemperatur liegt bei -20°C bis +80°C.

Thanks to their compact and sturdy design, hydraulic cylinders of type series D have a wide range of applications and are extensively proven in practice. The design system permits quick and easy replacement of the wear elements. Piston speeds up to 0.5 m/s are permissible, higher speeds on request. The normal operating temperature lies between -20° C and +80° C.

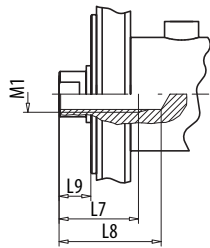
Pos. Item	Einzelteile Individual parts	Werkstoff Material
1	Abstreifer Wiper seal	NBR / Polyurethan NBR / polyurethane
2	Stangendichtung Rod seal	Polyurethan Polyurethane
3	Zylinderkopf Cylinder head	Stahl Steel
4	Kolbenstangenführung Piston rod guide	Verbundwerkstoff Composite material
5	O-Ring O-ring	NBR
6	Kolben Piston	Stahl Steel
7	O-Ring O-ring	NBR
8	Kompakt-Kolbendichtung Compact piston seal	NBR
9	Kolbenstange Piston rod	Stahl, maßhartverchromt Steel, hard chrome-plated to size
10	Zylinderrohr Cylinder barrel	Stahl, gehont Steel, honed

Sonderausführung z. B. Edelstahl, Viton-Dichtungen, mehrschichtverchromte Kolbenstange, Sondergewinde an der Kolbenstange sowie nach Kundenzeichnungen sind jederzeit möglich.
Special versions, e.g. stainless steel, Viton seals, multilayer hard chrome-plated piston rod, special thread on the piston rod and to customers' drawings are possible at any time.

Ab Kolbenstangen-Ø 55,
Bohrung für Hakenschlüssel
From piston rod diameter 55,
bore for hook wrench WAF



P = Anzahl der Befestigungsbohrungen
P = Number of mounting bores



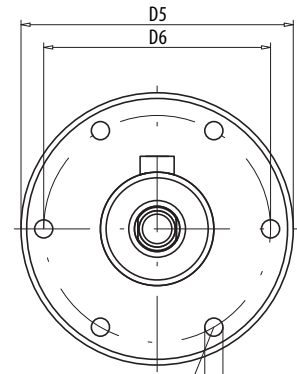
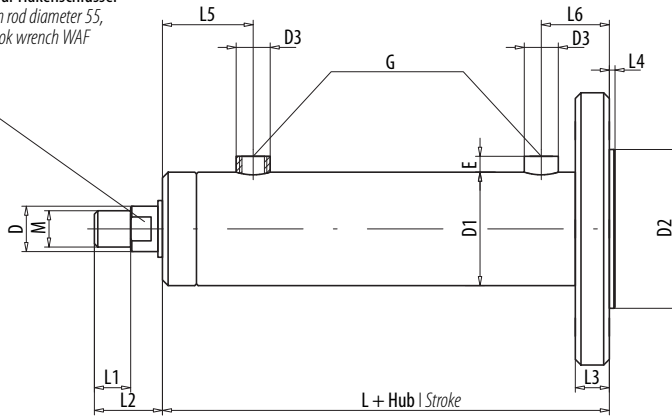
Alle Angaben in mm. Entlüftungsbohrung nach Angabe | All dimensions in mm. Venting bore as specified

Kolben-Ø Piston dia.	32	40	50	63	80	100	125	140	160
D	22	22	25	32	40	55	60	80	100
D 1	42	50	60	75	95	115	145	165	193
D 2	60	70	80	100	120	145	180	195	210
D 3	20	20	20	20	25	25	30	30	40
D 4	11	11	11	11	13	13	18	18	18
D 5	110	120	140	160	195	220	270	285	300
D 6	90	100	110	130	160	185	230	245	260
E	15	15	15	15	15	15	20	20	25
G	G 1/4"	G 1/4"	G 1/4"	G 1/4"	G 3/8"	G 3/8"	G 1/2"	G 1/2"	G 1/2"
L + Hub Stroke	116	116	132	145	164	172	192	202	210
L 1	16	16	16	22	28	35	45	58	65
L 2	31	31	31	39	47	56	68	81	88
L 3	20	20	20	20	20	25	25	30	35
L 4	3	3	3	3	3	3	3	3	3
L 5	48	48	48	53	59	62	72	77	85
L 6	40	40	40	40	44	49	58	63	65
L 7	-	30	40	45	60	75	80	90	-
L 8	-	35	45	50	65	80	90	100	-
L 9	12	12	12	14	16	18	20	20	20
M	M16x1,5	M16x1,5	M16x1,5	M22x1,5	M28x1,5	M35x1,5	M45x1,5	M58x1,5	M65x1,5
M 1	-	M16	M20x1,5	M24x2	M30x2	M36x3	M39x3	M42x3	-
P	4	4	4	4	6	8	8	8	8
SW a/f	17	17	22	27	36	*	*	*	*
Kolbenfläche / cm ² Piston area / cm ²	8,0	12,6	19,6	31,1	50,2	78,5	122,7	153,9	200,9
Ringfläche / cm ² Ring area / cm ²	4,2	8,8	14,7	23,0	37,6	54,8	94,4	103,7	122,4

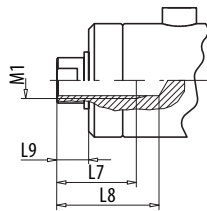
*Ab Kolbenstangen-Ø 55, Bohrung für Hakenschlüssel | From piston rod diameter 55, bore for hook wrench WAF

Ab Kolbenstangen-Ø 55,
Bohrung für Hakenschlüssel
From piston rod diameter 55,
bore for hook wrench WAF

SW | a/f



P = Anzahl der Befestigungsbohrungen
P = Number of mounting bores

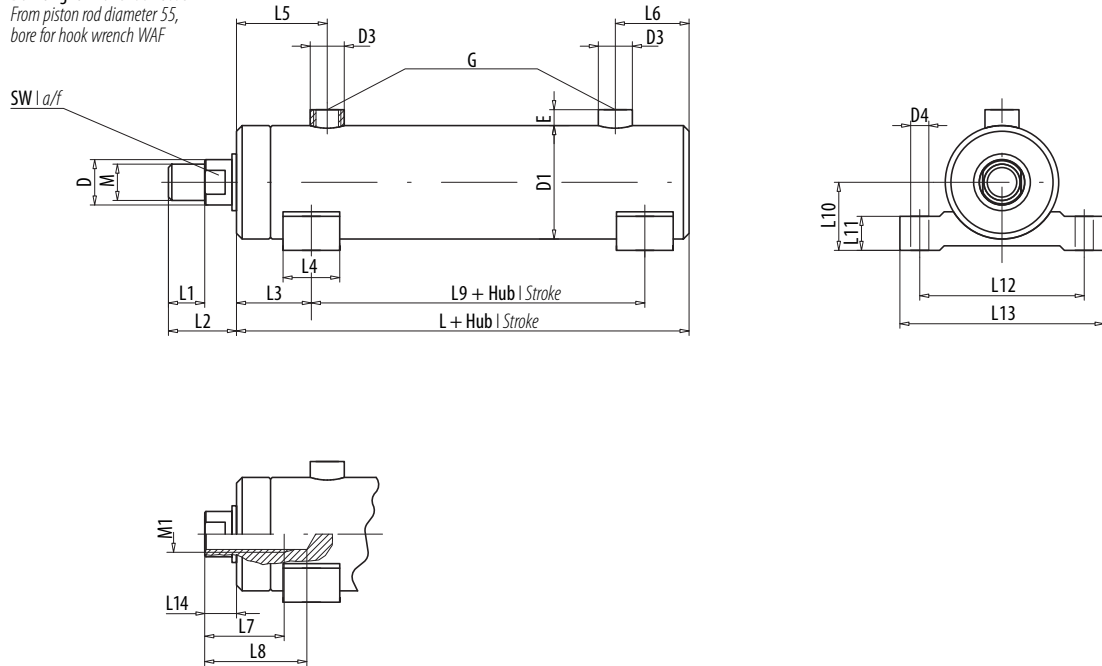


Alle Angaben in mm. Entlüftungsbohrung nach Angabe | All dimensions in mm. Venting bore as specified

Kolben-Ø Piston dia.	32	40	50	63	80	100	125	140	160
D	22	22	25	32	40	55	60	80	100
D 1	42	50	60	75	95	115	145	165	193
D 2	60	70	80	100	120	145	180	195	210
D 3	20	20	20	20	25	25	30	30	40
D 4	11	11	11	11	13	13	18	18	18
D 5	110	120	140	160	195	220	270	285	300
D 6	90	100	110	130	160	185	230	245	260
E	15	15	15	15	15	15	20	20	25
G	G 1/4"	G 1/4"	G 1/4"	G 1/4"	G 3/8"	G 3/8"	G 1/2"	G 1/2"	G 1/2"
L + Hub Stroke	116	116	132	145	164	172	192	202	210
L 1	16	16	16	22	28	35	45	58	65
L 2	28	28	28	36	44	53	65	78	85
L 3	20	20	20	20	20	25	25	30	35
L 4	3	3	3	3	3	3	3	3	3
L 5	51	51	51	56	62	65	75	80	85
L 6	40	37	37	37	41	46	55	60	65
L 7	-	30	40	45	60	75	80	90	-
L 8	-	35	45	50	65	80	90	100	-
L 9	12	12	12	14	16	18	20	20	20
M	M16x1,5	M16x1,5	M16x1,5	M22x1,5	M28x1,5	M35x1,5	M45x1,5	M58x1,5	M65x1,5
M 1	-	M16	M20x1,5	M24x2	M30x2	M36x3	M39x3	M42x3	-
P	4	4	4	4	6	8	8	8	8
SW a/f	17	17	22	27	36	*	*	*	*
Kolbenfläche / cm ² Piston area / cm ²	8,0	12,6	19,6	31,1	50,2	78,5	122,7	153,9	200,9
Ringfläche / cm ² Ring area / cm ²	4,2	8,8	14,7	23,0	37,6	54,8	94,4	103,7	122,4

*Ab Kolbenstangen-Ø 55, Bohrung für Hakenschlüssel | From piston rod diameter 55, bore for hook wrench WAF

Ab Kolbenstangen-Ø 55,
Bohrung für Hakenschlüssel
From piston rod diameter 55,
bore for hook wrench WAF

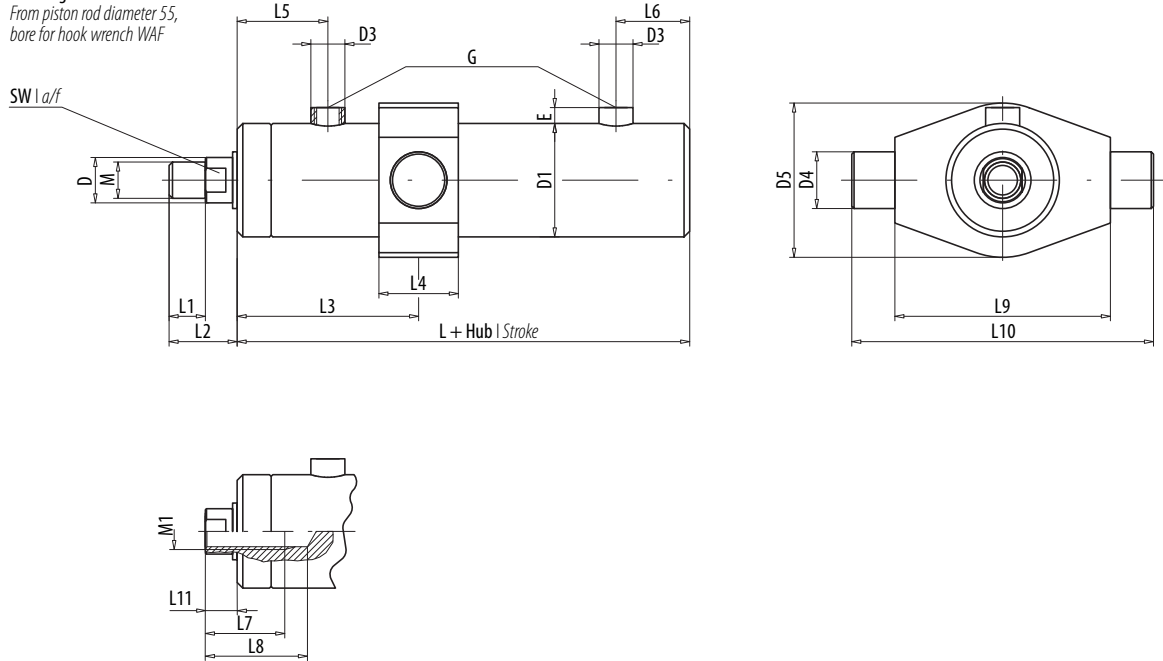


Alle Angaben in mm. Entlüftungsbohrung nach Angabe | All dimensions in mm. Venting bore as specified

Kolben-Ø Piston dia.	32	40	50	63	80	100	125	140	160
D	22	22	25	32	40	55	60	80	100
D 1	42	50	60	75	95	115	145	165	193
D 3	20	20	20	20	25	25	30	30	40
D 4	11	11	13	13	17	21	25	25	25
E	15	15	15	15	15	15	20	20	25
G	G 1/4"	G 1/4"	G 1/4"	G 1/4"	G 3/8"	G 3/8"	G 1/2"	G 1/2"	G 1/2"
L + Hub Stroke	115	115	135	148	167	175	195	205	205
L 1	16	16	16	22	28	35	45	58	65
L 2	28	28	28	36	44	53	65	78	85
L 3	41	41	43	44	49	59	70	70	80
L 4	25	25	28	30	40	50	60	60	60
L 5	51	51	51	56	62	65	75	80	85
L 6	40	40	40	40	44	49	58	63	65
L 7	-	30	40	45	60	75	80	90	-
L 8	-	35	45	50	65	80	90	100	-
L 9 + Hub Stroke	56	56	68	79	88	81	85	95	105
L 10	35	40	45	50	65	80	90	100	115
L 11	25	25	28	30	40	50	60	60	60
L 12	80	85	95	125	140	170	200	235	260
L 13	105	110	125	160	175	215	245	290	320
L 14	12	12	12	14	16	18	20	20	20
M	M16x1,5	M16x1,5	M16x1,5	M22x1,5	M28x1,5	M35x1,5	M45x1,5	M58x1,5	M65x1,5
M 1	-	M16	M20x1,5	M24x2	M30x2	M36x3	M39x3	M42x3	-
SW a/f	17	17	22	27	36	*	*	*	*
Kolbenfläche / cm ² Piston area / cm ²	8,0	12,6	19,6	31,1	50,2	78,5	122,7	153,9	200,9
Ringfläche / cm ² Ring area / cm ²	4,2	8,8	14,7	23,0	37,6	54,8	94,4	103,7	122,4

*Ab Kolbenstangen-Ø 55, Bohrung für Hakenschlüssel | From piston rod diameter 55, bore for hook wrench WAF

Ab Kolbenstangen-Ø 55,
Bohrung für Hakenschlüssel
From piston rod diameter 55,
bore for hook wrench WAF

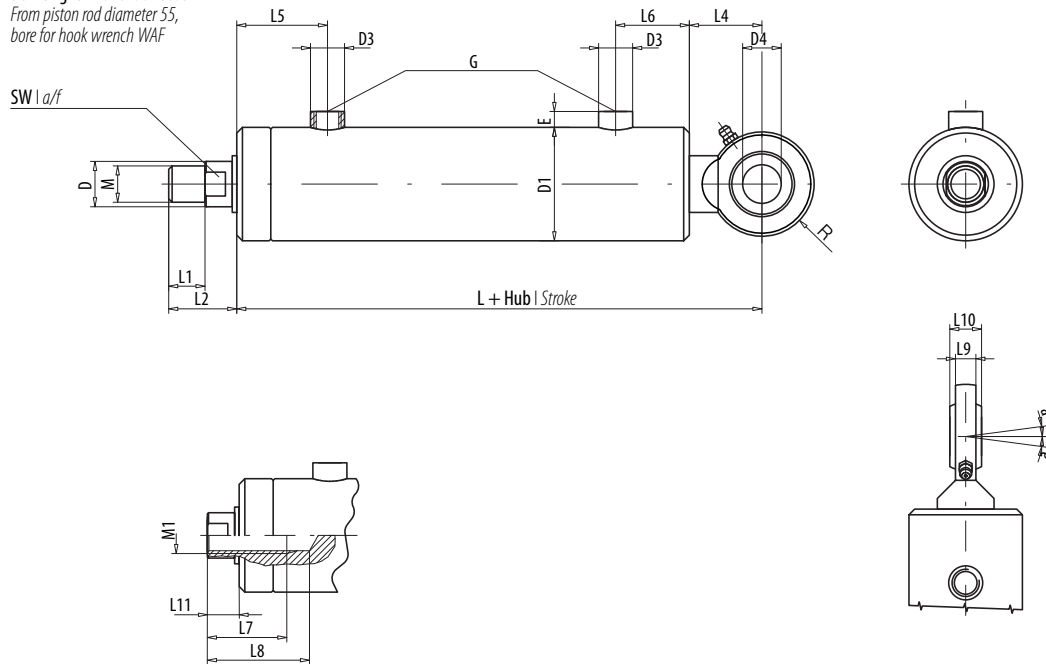


Alle Angaben in mm. Entlüftungsbohrung nach Angabe | All dimensions in mm. Venting bore as specified

Kolben-Ø Piston dia.	32	40	50	63	80	100	125	140	160
D	22	22	25	32	40	55	60	80	100
D 1	42	50	60	75	95	115	145	165	193
D 3	20	20	20	20	25	25	30	30	40
D 4	20	25	30	35	40	50	60	65	70
D 5	60	70	80	100	120	150	190	215	250
E	15	15	15	15	15	15	20	20	25
G	G 1/4"	G 1/4"	G 1/4"	G 1/4"	G 3/8"	G 3/8"	G 1/2"	G 1/2"	G 1/2"
L + Hub Stroke	119	119	135	148	167	175	195	205	205
L 1	16	16	16	22	28	35	45	58	65
L 2	28	28	28	36	44	53	65	78	85
L 3 min.	101	101	101	111	125	133	150	160	170
L 4	35	40	40	50	60	70	80	90	100
L 5	51	51	51	56	62	65	75	80	85
L 6	40	40	40	40	44	49	58	63	65
L 7	-	30	40	45	60	75	80	90	-
L 8	-	35	45	50	65	80	90	100	-
L 9	85	95	115	130	145	175	210	230	260
L 10	125	135	155	170	195	235	290	315	350
L 11	12	12	12	14	16	18	20	20	20
M	M16x1,5	M16x1,5	M16x1,5	M22x1,5	M28x1,5	M35x1,5	M45x1,5	M58x1,5	M65x1,5
M 1	-	M16	M20x1,5	M24x2	M30x2	M36x3	M39x3	M42x3	-
SW a/f	17	17	22	27	36	*	*	*	*
Kolbenfläche / cm ² Piston area / cm ²	8,0	12,6	19,6	31,1	50,2	78,5	122,7	153,9	200,9
Ringfläche / cm ² Ring area / cm ²	4,2	8,8	14,7	23,0	37,6	54,8	94,4	103,7	122,4
Mindesthub	70	70	70	70	70	80	90	90	100

*Ab Kolbenstangen-Ø 55, Bohrung für Hakenschlüssel | From piston rod diameter 55, bore for hook wrench WAF

Ab Kolbenstangen-Ø 55,
Bohrung für Hakenschlüssel
From piston rod diameter 55,
bore for hook wrench WAF

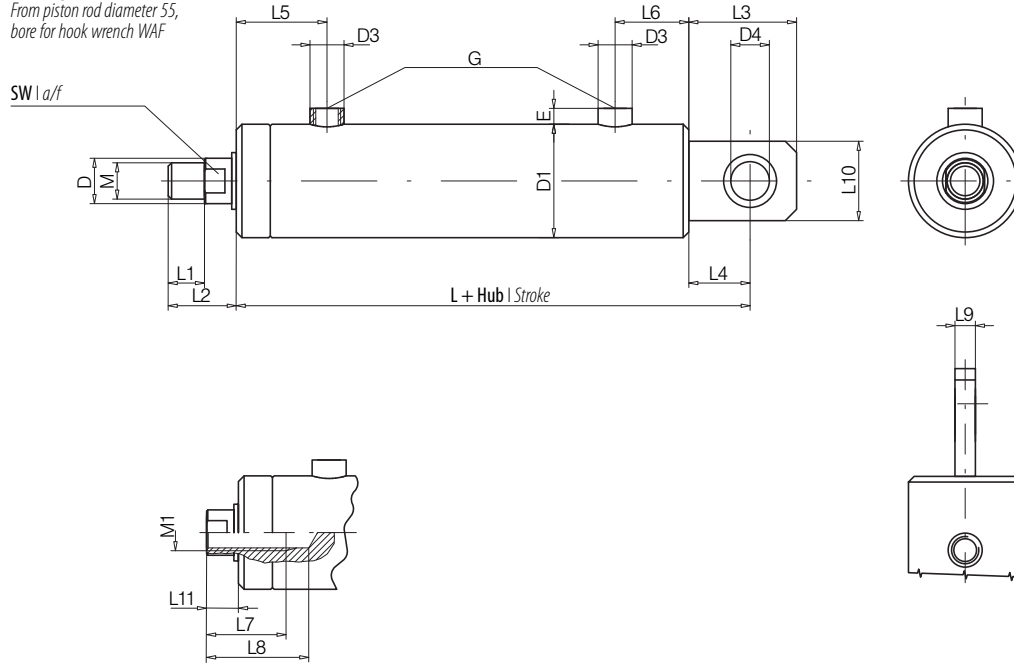


Alle Angaben in mm. Entlüftungsbohrung nach Angabe | All dimensions in mm. Venting bore as specified

Kolben-Ø Piston dia.	32	40	50	63	80	100	125	140	160
D	22	22	25	32	40	55	60	80	100
D 1	42	50	60	75	95	115	145	165	193
D 3	20	20	20	20	25	25	30	30	40
D 4	17	17	20	25	30	35	40	45	50
E	15	15	15	15	15	15	20	20	25
G	G 1/4"	G 1/4"	G 1/4"	G 1/4"	G 3/8"	G 3/8"	G 1/2"	G 1/2"	G 1/2"
L + Hub Stroke	154	154	173	193	218	236	264	282	305
L 1	16	16	16	22	28	35	45	58	65
L 2	28	28	28	36	44	53	65	78	85
L 4	35	35	38	45	51	61	69	77	88
L 5	51	51	51	56	62	65	75	80	85
L 6	40	40	40	40	44	49	58	63	65
L 7	-	30	40	45	60	75	80	90	-
L 8	-	35	45	50	65	80	90	100	-
L 9	11	11	13	17	19	21	23	27	30
L 10	14	14	16	20	22	25	28	32	35
L 11	12	12	12	14	16	18	20	20	20
M	M16x1,5	M16x1,5	M16x1,5	M22x1,5	M28x1,5	M35x1,5	M45x1,5	M58x1,5	M65x1,5
M 1	-	M16	M20x1,5	M24x2	M30x2	M36x3	M39x3	M42x3	-
R	23	23	26	32	36	41	46	51	56
a	10	10	9	7	6	6	7	7	6
SW a/f	17	17	22	27	36	*	*	*	*
Kolbenfläche / cm ² Piston area / cm ²	8,0	12,6	19,6	31,1	50,2	78,5	122,7	153,9	200,9
Ringfläche / cm ² Ring area / cm ²	4,2	8,8	14,7	23,0	37,6	54,8	94,4	103,7	122,4

*Ab Kolbenstangen-Ø 55, Bohrung für Hakenschlüssel | From piston rod diameter 55, bore for hook wrench WAF

Ab Kolbenstangen-Ø 55,
Bohrung für Hakenschlüssel
From piston rod diameter 55,
bore for hook wrench WAF



Alle Angaben in mm. Entlüftungsbohrung nach Angabe | All dimensions in mm. Venting bore as specified

Kolben-Ø Piston dia.	32	40	50	63	80	100	125	140	160
D	22	22	25	32	40	55	60	80	100
D 1	42	50	60	75	95	115	145	165	193
D 3	20	20	20	20	25	25	30	30	40
D 4	18	18	20	25	30	35	40	45	50
E	15	15	15	15	15	15	20	20	25
G	G 1/4"	G 1/4"	G 1/4"	G 1/4"	G 3/8"	G 3/8"	G 1/2"	G 1/2"	G 1/2"
L + Hub Stroke	154	154	173	193	218	236	264	282	305
L 1	16	16	16	22	28	35	45	58	65
L 2	28	28	28	36	44	53	65	78	85
L 3	55	55	60	70	83	95	105	115	125
L 4	35	35	37	45	53	62	65	70	75
L 5	51	51	51	56	62	65	75	80	85
L 6	40	40	40	40	44	49	58	63	65
L 7	-	30	40	45	60	75	80	90	-
L 8	-	35	45	50	65	80	90	100	-
L 9	20	20	24	24	30	40	50	60	60
L 10	35	35	45	45	55	65	75	85	90
L 11	12	12	12	14	16	18	20	20	20
M	M16x1,5	M16x1,5	M16x1,5	M22x1,5	M28x1,5	M35x1,5	M45x1,5	M58x1,5	M65x1,5
M 1	-	M16	M20x1,5	M24x2	M30x2	M36x3	M39x3	M42x3	-
SW a/f	17	17	22	27	36	*	*	*	*
Kolbenfläche / cm ² Piston area / cm ²	8,0	12,6	19,6	31,1	50,2	78,5	122,7	153,9	200,9
Ringfläche / cm ² Ring area / cm ²	4,2	8,8	14,7	23,0	37,6	54,8	94,4	103,7	122,4

*Ab Kolbenstangen-Ø 55, Bohrung für Hakenschlüssel | From piston rod diameter 55, bore for hook wrench WAF