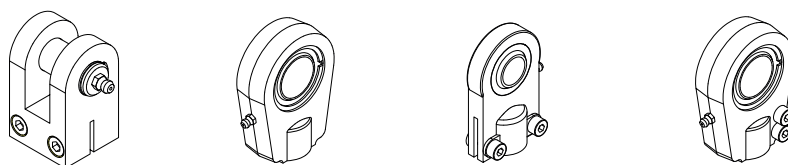
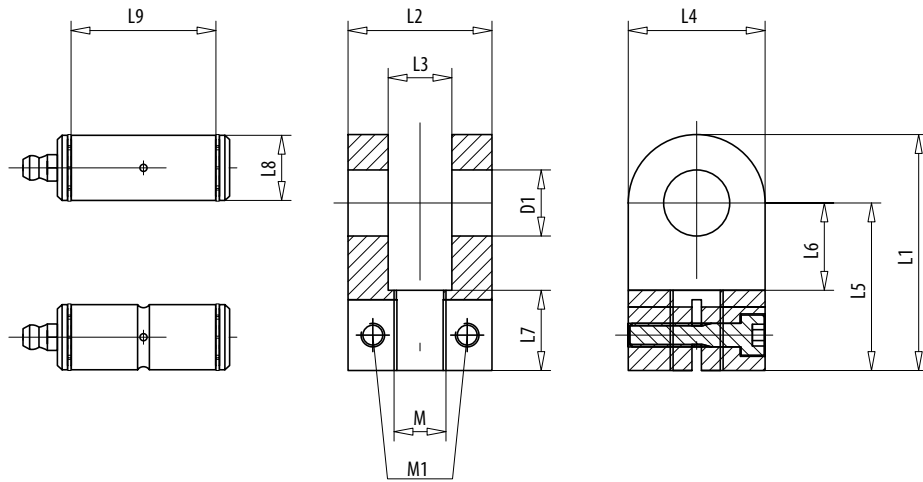


**TECHNISCHE DATEN**  
**TYP G**  
**Gelenkkopf-Übersicht**

**TECHNICAL DATA**  
**TYP G**  
**Swivel head overview**



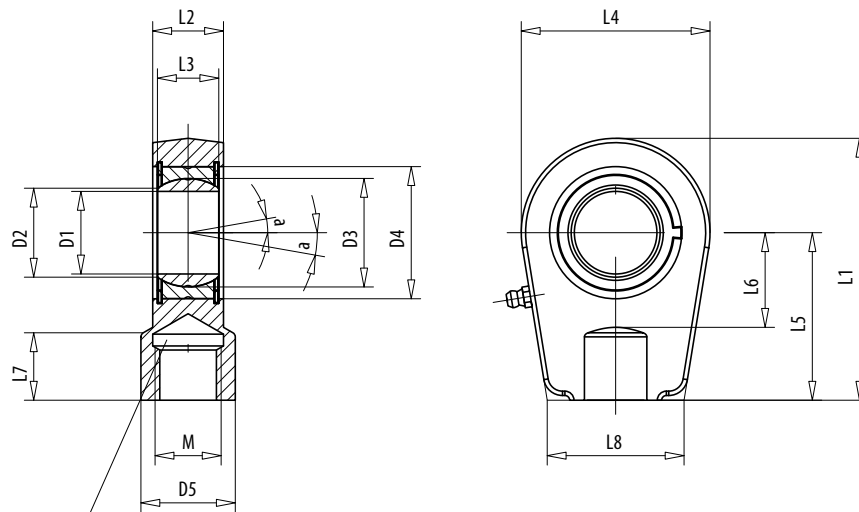
Seite Page	Modell Model	Bauart Design
2	Typ GK	Gabelkopf für Bolzen-Ø von 12 bis 80 mm   Fork end for bolt dia. from 12 to 80 mm
3	Typ GL	Gelenkkopf für Bolzen-Ø von 12 bis 100 mm   Swivel head for bolt dia. from 12 to 100 mm
4	Typ GL K	Gelenkkopf für Bolzen-Ø von 12 bis 120 mm   Swivel head for bolt dia. from 12 to 120 mm
5	Typ GL KS	Gelenkkopf für Bolzen-Ø von 25 bis 120 mm   Swivel head for bolt dia. from 25 to 120 mm



Alle Angaben in mm | All specification in mm

D 1	12	16	20	25	32	40	50	63	80
L 1	52	64	77	97	120	147	183	211	270
L 2	28	36	45	56	70	90	110	140	170
L 3	12	16	20	25	32	40	50	63	80
L 4	25	30	40	50	65	80	100	140	180
L 5	30	44	52	65	80	97	120	140	180
L 6	18	22	27	34	42	52	64	75	94
L 7	20	22	25	31	38	45	56	76	86
L 8*	12	16	20	25	32	40	50	63	80
L 9*	29	37	46	57	72	92	112	142	172
M	M 12 x1,25	M 14 x1,5	M 16 x1,5	M 20 x1,5	M 27 x2	M 33 x2	M 42 x2	M 48 x2	M 64 x3
M 1	M 4	M 5	M 6	M 8	M 10	M 12	M 12	M 14	M 16

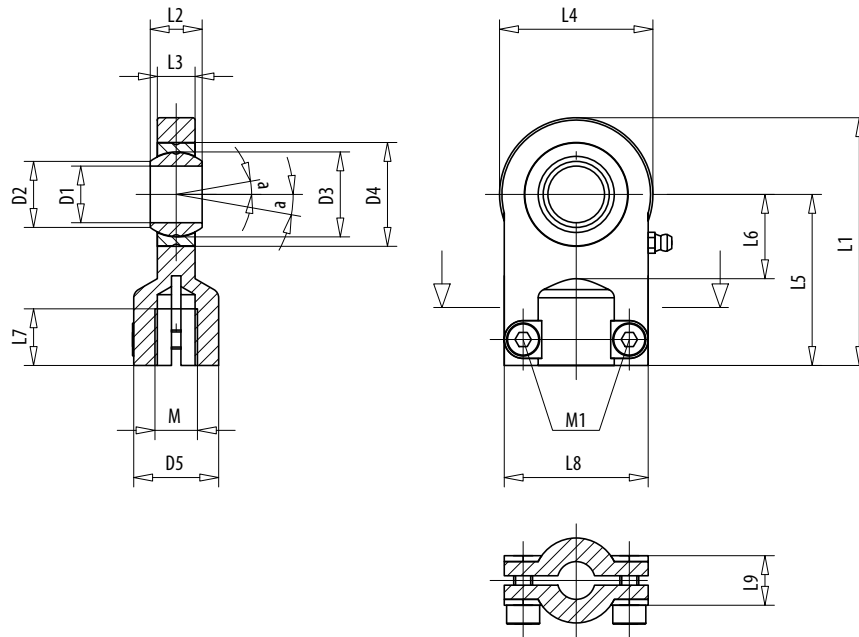
\*) Bolzen Zubehör | Bolt Accessory



Bei Gelenkkopf mit Durchmesser D1 = 20, 25, 30 mm Gewindeauslauf DIN 76  
For swivel head with diameter D1 = 20, 25, 30 mm Thread runout DIN 76

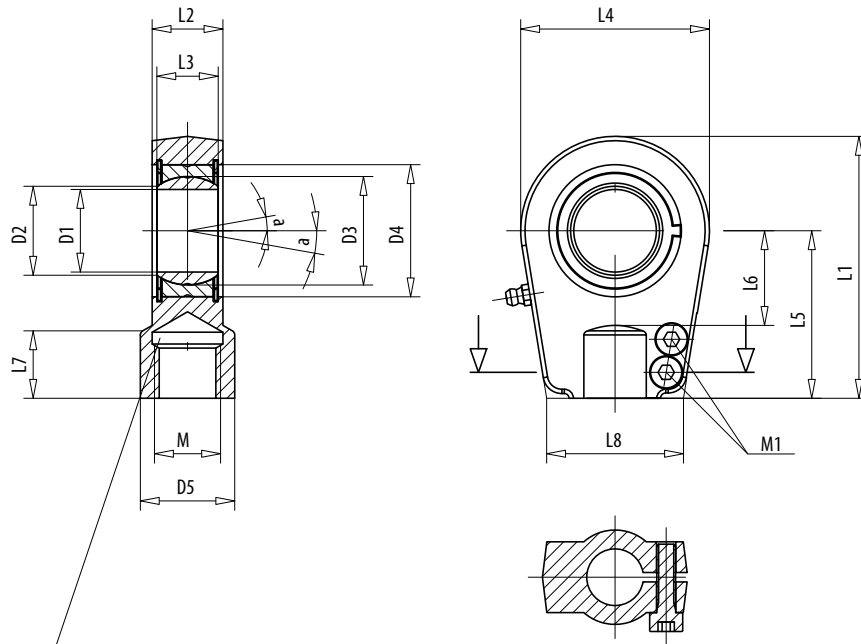
Alle Angaben in mm | All specification in mm

D 1	20	25	30	35	40	50	60	70	80	90	100	110	120
D 2	24,1	29,3	34,2	39,7	45,0	55,9	66,8	77,8	89,4	98,1	109,5	121,2	135,5
D 3	29	35,5	40,7	47	53	66	80	92	105	115	130	140	160
D 4	35	42	47	55	62	75	90	105	120	130	150	160	180
D 5	25	25	32	40	49	61	75	86	102	124	138	152	172
L 1	78	78	92	109	132	163	200	232	265	323	360	407,5	490
L 2	19	23	28	30	35	40	50	55	60	65	70	80	90
L 3	16	20	22	25	28	35	44	49	55	60	70	70	85
L 4	56	56	64	78	94	116	130	154	176	206	230	265	340
L 5	50	50	60	70	85	105	130	150	170	210	235	265	310
L 6	25	25	30	38	45	55	65	75	80	90	105	115	140
L 7	17	17	23	29	36	46	59	66	81	101	111	125	135
L 8	41	41	46	58	66	88	90	100	125	146	166	190	217
M	M 16 x1,5	M 16 x1,5	M 22 x1,5	M 28 x1,5	M 35 x1,5	M 45 x1,5	M 58 x1,5	M 65 x1,5	M 80 x2	M 100 x2	M 110 x2	M 120 x3	M 130 x3
a	9°	7°	6°	6°	7°	6°	6°	6°	6°	5°	7°	6°	6°



Alle Angaben in mm | All specification in mm

D 1	12	16	20	25	30	40	50	60	80	100
D 2	15	20	24	29	34	45	55	66	88	109
D 3	18	25	29	35,5	40,7	53	66	80	105	130
D 4	22	30	35	42	47	62	75	90	120	150
L 1	58	69	83	99	123	153	188	225	282,5	357,5
L 2	10	14	16	20	22	28	35	44	55	70
L 3	8	11	13	17	19	23	30	38	47	57
L 4	32	42	50	62	76	96	116	150	195	235
L 5	42	48	58	68	85	105	130	150	185	240
L 6	18	22	28	34	38	48	62	74	98	122
L 7	15	17	19	23	29	37	46	57	64	68
L 8	40	45	55	62	80	90	105	134	156	190
M	M 10 x1,25	M 12 x1,25	M 14 x1,5	M 16 x1,5	M 20 x1,5	M 27 x2	M 33 x2	M 42 x2	M 48 x2	M 64 x3
M 1	M 6	M 6	M 8	M 8	M 10	M 10	M 12	M 16	M 20	M 24
a	3°	3°	3°	3°	3°	3°	3°	3°	3°	3°



Bei Gelenkkopf mit Durchmesser D1 = 20, 25, 30 mm Gewindeauslauf nach DIN 76  
For swivel head with diameter D1 = 20, 25, 30 mm Thread runout DIN 76

Alle Angaben in mm | All specification in mm

D 1	20	25	30	35	40	50	60	70	80	90	100	110	120
D 2	24,1	29,3	34,2	39,7	45,0	55,9	66,8	77,8	89,4	98,1	109,5	121,2	135,5
D 3	29	35,5	40,7	47	53	66	80	92	105	115	130	140	160
D 4	35	42	47	55	62	75	90	105	120	130	150	160	180
D 5	25	25	32	40	49	61	75	86	102	124	138	152	172
L 1	78	78	92	109	132	163	200	232	265	323	360	407,5	490
L 2	19	23	28	30	35	40	50	55	60	65	70	80	90
L 3	16	20	22	25	28	35	44	49	55	60	70	70	85
L 4	56	56	64	78	94	116	130	154	176	206	230	265	340
L 5	50	50	60	70	85	105	130	150	170	210	235	265	310
L 6	25	25	30	38	45	55	65	75	80	90	105	115	140
L 7	17	17	23	29	36	46	59	66	81	101	111	125	135
L 8	41	41	46	58	66	88	90	100	125	146	166	190	217
M	M 16 x1,5	M 16 x1,5	M 22 x1,5	M 28 x1,5	M 35 x1,5	M 45 x1,5	M 58 x1,5	M 65 x1,5	M 80 x2	M 100 x2	M 110 x2	M 120 x3	M 130 x3
M 1	M 6 x16	M 6 x20	M 6 x25	M 8 x25	M 8 x30	M 10 x35	M 10 x45	M 12 x50	M 16 x50	M 16 x60	M 20 x60	M 20 x70	M 24 x80
a	9°	7°	6°	6°	7°	6°	6°	6°	6°	5°	7°	6°	6°