



**TECHNISCHE DATEN
Hochleistungsrelais**
**TECHNICAL DATA
High Power Relay**

Seite Page	Modell Model	Bauart Design	Funktion Function	Dauerstrom Duty rating	Elektrischer Anschluß Electrical link
2-3	Serie 911	Hochleistungsrelais High Power Relay	Schließer NO Contact	100 A	24 V
4-5	Serie 912	Hochleistungsrelais High Power Relay	Schließer NO Contact	200 A	24 V
6-7	Serie 913	Hochleistungsrelais High Power Relay	Schließer NO Contact	300 A	24 V

Schließer | NO-Contact | 100 A

Entspricht den Anforderungen nach VG 96928-4
Meets the requirements of VG 96928-4

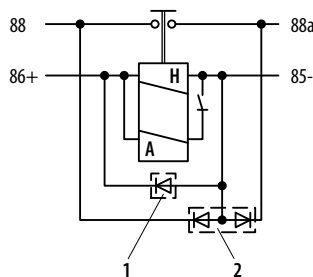
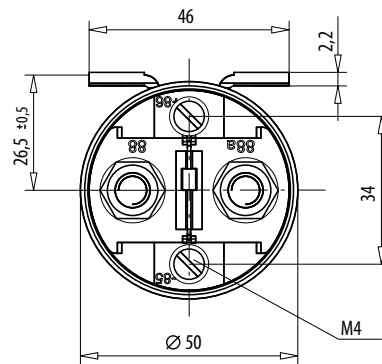
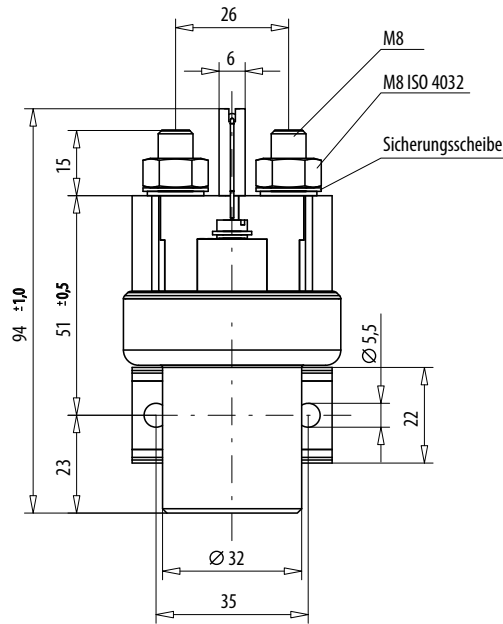


TECHNISCHE DATEN | TECHNICAL DATA

Dauerstrom Duty rating	100 A
Spulendaten Coil data	
Nennspannung Nominal voltage	24V
Betriebsspannung Operating voltage	18V bis 32V
Rückfallspannung Release voltage	< 6V
Anzugsspulenwiderstand Pull in coil resistance	3,6 Ω ±20%
max. Anzugsstrom Pull in current max.	6 A (< 30ms)
Haltespulenwiderstand Holding coil resistance	145 Ω ±10%
max. Haltestrom Holding current max.	0,2 A
Temperaturbereich Temperature range	-55°C bis +85°C -55°C to +85°C
Schutzart Innenraum Protection housing	IP 67 (0,2bar:1 min)**
Schutzart Anschlüsse Protection terminals	IP 00 nach IEC 529 IP 00 after IEC 529
Vibration Vibration	10g (10-2000 Hz)
Schock Shock	30g (11ms) Halbsinus Half sine
Beständigkeit Resistant to	Öle, Kraftstoff, Hydraulikflüssigkeiten Oils, fuel, hydraulic fluids
Gehäuse Housing	Stahl verzinkt Galvanized steel
Einbaulage Mounting position	beliebig Any
Elektrische Daten Electrical data	
Min. Isolationswiderstand Min. insulation resistance	100 MΩ
Hochspannungsfestigkeit Dielectric strength	1050V für 1min. 1050V for 1min.
Überlast Overload	1000 A für 1s, 200 A für 20s 1000 A for 1s, 200 A for 20s
Lebensdauer Ohmsche Last Resistive load	50 000 Schaltspiele (100A/24VDC) 50 000 cycles (100A/24VDC)
Lebensdauer Induktive Last Inductive load	10 000 Schaltspiele (25A/24VDC) 10 000 cycles (25A/24VDC)
Mechanische Lebensdauer Mechanical life	100 000 Schaltspiele 100 000 cycles
Anzugszeit Operate time	max. 20 ms
Prellzeit Bounce time	max. 8 ms
Abfallzeit ohne Löschdiode Release time without suppression	max. 15 ms
Abfallzeit mit Löschdiode Release time with suppression	max. 120 ms
Anschlussquerschnitt bei Nennlast Wire section at nominal load	min. 25 mm ²
Anzugsdrehmoment max. torque	M4=2,2 ±0,22Nm M8=11 ±1,1Nm
Gewicht ca. Weight approx.	440 g

** nach DIN EN 60529 (VDE 0470-1) und IP6K9K nach DIN 40050-9 | To DIN EN 60529 (VDE 0470-1) and IP6K9K to DIN 40050-9

Weitere Informationen siehe Gebrauchsanweisung (GBA) für Leistungsrelais | Further information see operating instruction (oi) for Power Relay



- 1 Löscheinrichtung, wenn gefordert
- 2 Verpolschutz, wenn gefordert
- A Anzugsspule
- H Haltespule

Alle Angaben in mm
All specification in mm

VG-Nr. (Beispiele)	Bestellnummer	Ausführung	VG-No. (examples)	Artikelnr.	Model
VG96928T04F1A0A0A	911 100 2411 201	Seitenflansch	VG96928T04F1A0A0A	911 100 2411 201	Side mount
VG96928T04F1A0B0A	911 100 2411 221	Seitenflansch, Löscheinrichtung	VG96928T04F1A0B0A	911 100 2411 221	Side mount, suppression device
VG96928T04F1A0B0B	911 100 2411 221B	Seitenflansch, Löscheinrichtung, gedrehte Polarität	VG96928T04F1A0B0B	911 100 2411 221B	Side mount, suppression device, reversed polarity

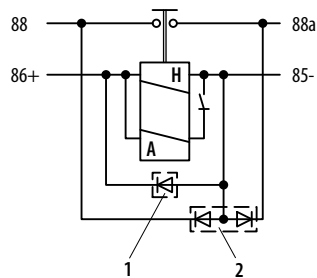
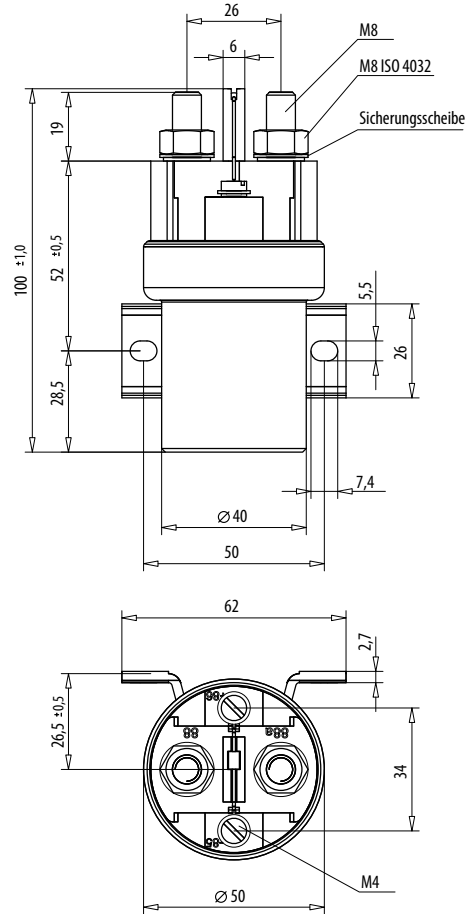
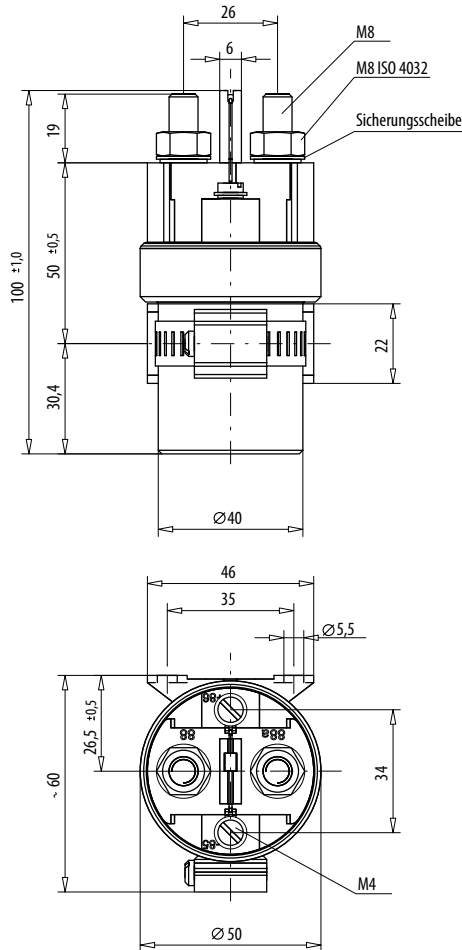


TECHNISCHE DATEN | TECHNICAL DATA

Dauerstrom Duty rating	200 A
Spulendaten Coil data	
Nennspannung Nominal voltage	24V
Betriebsspannung Operating voltage	18V bis 32V
Rückfallspannung Release voltage	< 6V
Anzugsspulenwiderstand Pull in coil resistance	5,2 Ω ±20%
max. Anzugsstrom Pull in current max.	4 A (< 25ms)
Haltespulenwiderstand Holding coil resistance	120 Ω ±10%
max. Haltestrom Holding current max.	0,25 A
Temperaturbereich Temperature range	-55°C bis +130°C -55°C to +130°C
Schutzart Innenraum Protection housing	IP 67 (0,2bar:1 min)**
Schutzart Anschlüsse Protection terminals	IP 00 nach IEC 529 IP 00 after IEC 529
Vibration Vibration	10g (10-2000 Hz)
Schock Shock	30g (11ms) Halbsinus Half sine
Beständigkeit Resistant to	Öle, Kraftstoff, Hydraulikflüssigkeiten Oils, fuel, hydraulic fluids
Gehäuse Housing	Stahl verzinkt Galvanized steel
Einbaulage Mounting position	beliebig Any
Elektrische Daten Electrical data	
Min. Isolationswiderstand Min. insulation resistance	100 MΩ
Hochspannungsfestigkeit Dielectric strength	1050V für 1min. 1050V for 1min.
Überlast Overload	2000 A für 1s, 500 A für 20s 2000A for 1s, 500A for 20s
Lebensdauer Ohmsche Last Resistive load	50 000 Schaltspiele (200A/24VDC) 50 000 cycles (200A/24VDC)
Lebensdauer Induktive Last Inductive load	10 000 Schaltspiele (50A/24VDC) 10 000 cycles (50A/24VDC)
Mechanische Lebensdauer Mechanical life	100 000 Schaltspiele 100 000 cycles
Anzugszeit Operate time	max. 25 ms
Prellzeit Bounce time	max. 5 ms
Abfallzeit ohne Löschdiode Release time without suppression	max. 15 ms
Abfallzeit mit Löschdiode Release time with suppression	max. 80 ms
Anschlussquerschnitt bei Nennlast Wire section at nominal load	min. 70 mm ²
Anzugsdrehmoment max. torque	M4=2,2 ±0,22Nm M8=11 ±1,1Nm
Gewicht ca. Weight approx.	600 g

** nach DIN EN 60529 (VDE 0470-1) und IP6K9K nach DIN 40050-9 | To DIN EN 60529 (VDE 0470-1) and IP6K9K to DIN 40050-9

Weitere Informationen siehe Gebrauchsanweisung (GBA) für Leistungsrelais | Further information see operating instruction (oi) for Power Relay



- 1 Löscheinrichtung, wenn gefordert
- 2 Verpolschutz, wenn gefordert
- A Anzugsspule
- H Haltespule

Alle Angaben in mm
All specification in mm

VG-Nr. (Beispiele)	Bestellnummer	Ausführung	VG-No. (examples)	Artikelnr.	Model
VG96928T05F1A0B0B	912 200 2441 221	Befestigungsschelle, Löscheinrichtung	VG96928T05F1A0B0B	912 200 2441 221	Clamping band, suppression device
VG96928T05F1B0A0A	912 200 2411 201	Seitenflansch	VG96928T05F1B0A0A	912 200 2411 201	Side mount
VG96928T05F1B0B0A	912 200 2411 221	Seitenflansch, Löscheinrichtung	VG96928T05F1B0B0A	912 200 2411 221	Side mount, suppression device

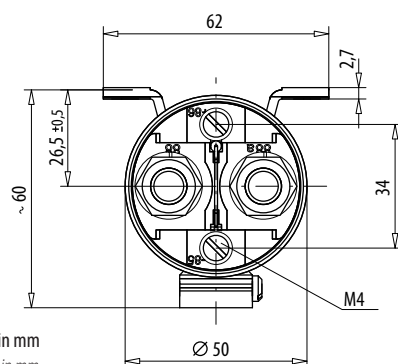
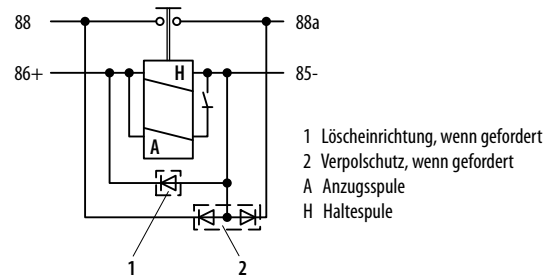
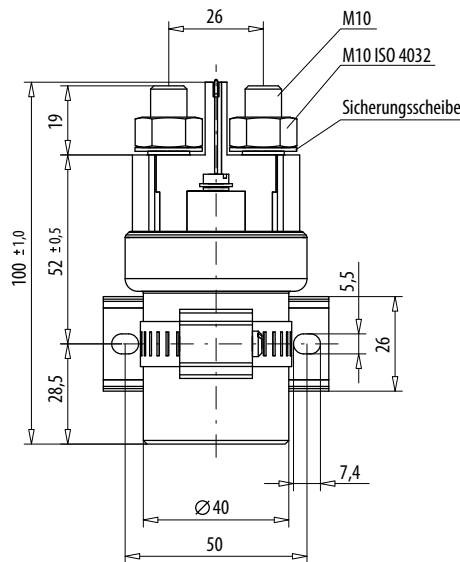
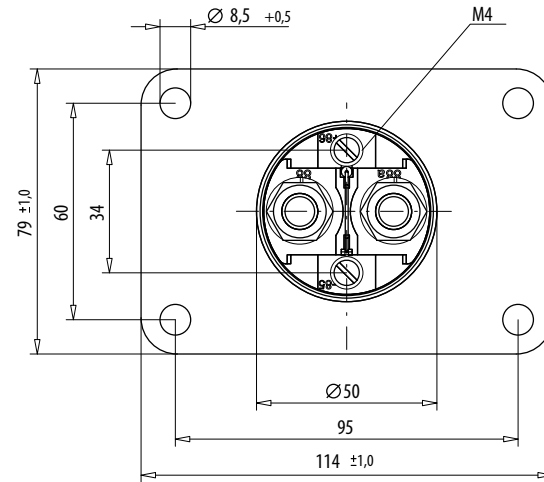
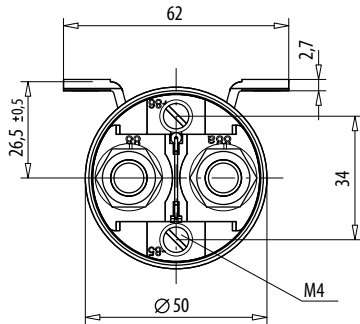
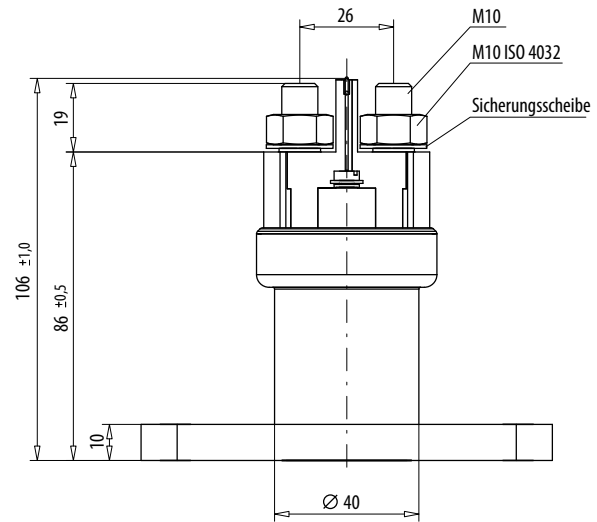
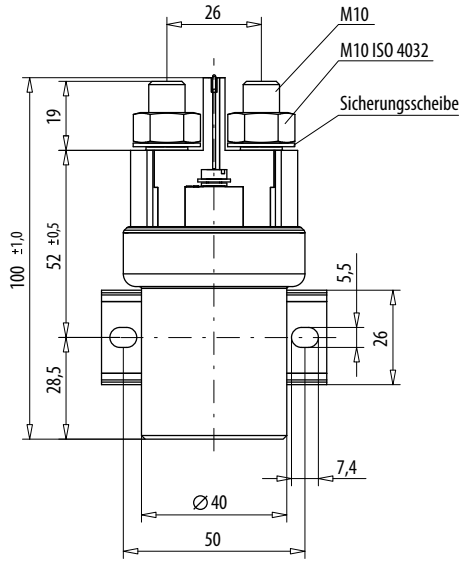


TECHNISCHE DATEN | TECHNICAL DATA

Dauerstrom Duty rating	300 A
Spulendaten Coil data	
Nennspannung Nominal voltage	24V
Betriebsspannung Operating voltage	18V bis 32V
Rückfallspannung Release voltage	< 6V
Anzugsspulenwiderstand Pull in coil resistance	5,2 Ω ±20%
max. Anzugsstrom Pull in current max.	4 A (< 25ms)
Haltespulenwiderstand Holding coil resistance	120 Ω ±10%
max. Haltestrom Holding current max.	0,25 A
Temperaturbereich Temperature range	-55°C bis +85°C -55°C to +85°C
Schutzart Innenraum Protection housing	IP 67 (0,2bar:1 min)**
Schutzart Anschlüsse Protection terminals	IP 00 nach IEC 529 IP 00 after IEC 529
Vibration Vibration	10g (10-2000 Hz)
Schock Shock	30g (11ms) Halbsinus Half sine
Beständigkeit Resistant to	Öle, Kraftstoff, Hydraulikflüssigkeiten Oils, fuel, hydraulic fluids
Gehäuse Housing	Stahl verzinkt Galvanized steel
Einbaulage Mounting position	beliebig Any
Elektrische Daten Electrical data	
Min. Isolationswiderstand Min. insulation resistance	100 MΩ
Hochspannungsfestigkeit Dielectric strength	1050V für 1min. 1050V for 1min.
Überlast Overload	3500 A für 1s, 700 A für 20s 3500 A for 1s, 700 A for 20s
Lebensdauer Ohmsche Last Resistive load	50 000 Schaltspiele (300A/24VDC) 50 000 cycles (300A/24VDC)
Lebensdauer Induktive Last Inductive load	20 000 Schaltspiele (75A/24VDC) 20 000 cycles (75A/24VDC)
Mechanische Lebensdauer Mechanical life	100 000 Schaltspiele 100 000 cycles
Anzugszeit Operate time	max. 25 ms
Prellzeit Bounce time	max. 5 ms
Abfallzeit ohne Löschdiode Release time without suppression	max. 15 ms
Abfallzeit mit Löschdiode Release time with suppression	max. 80 ms
Anschlussquerschnitt bei Nennlast Wire section at nominal load	min. 95 mm ²
Anzugsdrehmoment max. torque	M4=2,2 ±0,22Nm M10=17±1,7Nm
Gewicht ca. Weight approx.	Seitenflansch 660 g, Fußflansch 900 g Side flange 660 g, foot flange 900 g

** nach DIN EN 60529 (VDE 0470-1) und IP6K9K nach DIN 40050-9 | To DIN EN 60529 (VDE 0470-1) and IP6K9K to DIN 40050-9

Weitere Informationen siehe Gebrauchsanweisung (GBA) für Leistungsrelais | Further information see operating instruction (oi) for Power Relay



Alle Angaben in mm
All specification in mm

VG-Nr. (Beispiele)	Bestellnummer	Ausführung
VG96928T06F1A0A0A	913 300 2412 201	Seitenflansch
VG96928T06F1A0B0A	913 300 2412 221	Seitenflansch, Löscheinrichtung
VG96928T06F1B0A0B	913 300 2442 201	Befestigungsschelle
VG96928T06F1B0B0B	913 300 2442 221	Befestigungsschelle, Löscheinrichtung
VG96928T06F1C0A0A	913 300 2432 201	Fußflansch
VG96928T06F1C0B0A	913 300 2432 221	Fußflansch, Löscheinrichtung

VG-No. (examples)	Artikelnr.	Model
VG96928T06F1A0A0A	913 300 2412 201	Side mount
VG96928T06F1A0B0A	913 300 2412 221	Side mount, suppression device
VG96928T06F1B0A0B	913 300 2442 201	Clamping band
VG96928T06F1B0B0B	913 300 2442 221	Clamping band, suppression device
VG96928T06F1C0A0A	913 300 2432 201	Foot mount
VG96928T06F1C0B0A	913 300 2432 221	Foot mount, suppression device